

## VS-LLD Series ~21M対応

焦点距離10mm~50mmの9種類をラインナップ。

4/3インチカメラ対応Cマウントレンズ。

ディストーションレスに徹底的にこだわった設計により、周辺までの高解像度を実現。

全機種フローティング機構を採用し全域での性能維持。

FA用にマクロ設計を施し近接域での使用環境に最適。

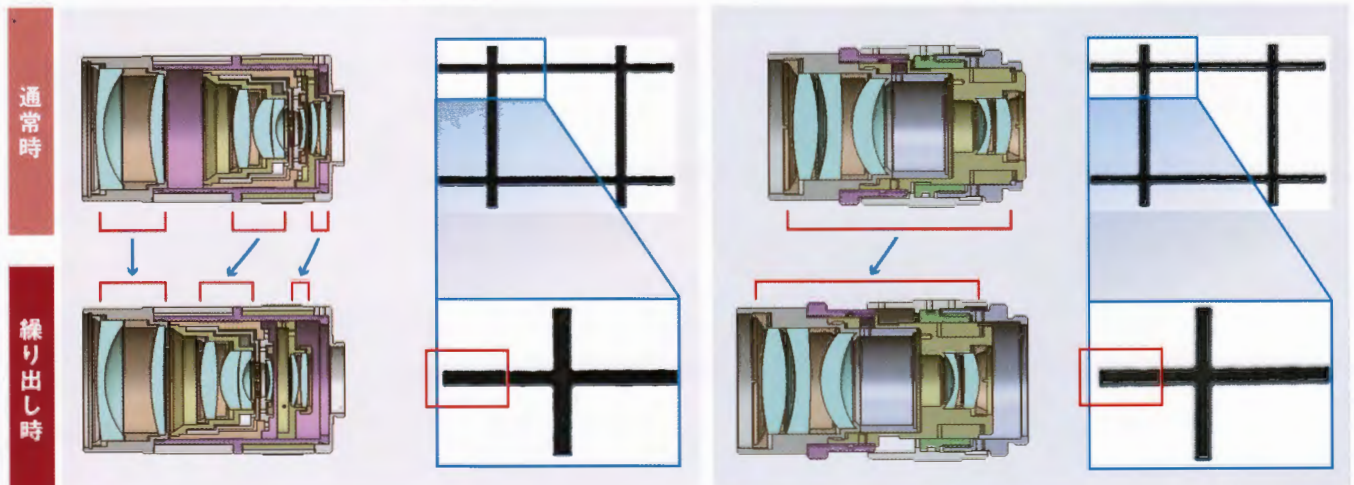


### フローティング機構とは

撮影距離の変化に従ってレンズ内部のレンズ群の間隔を変化させるシステムです。これにより、各収差補正や繰り出し量を最小限に抑えることが可能です。補正の為にレンズ群の間隔を浮き木のように撮影距離に応じて移動させている為、フローティング (Floating) と呼ばれ、あらゆる倍率で性能を最大限に発揮することができます。

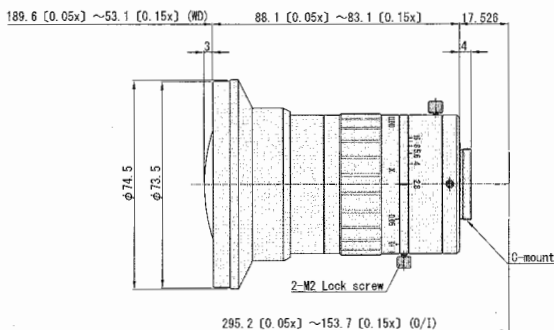
フローティング機構例

通常のレンズ



\*1: 絞り開放時

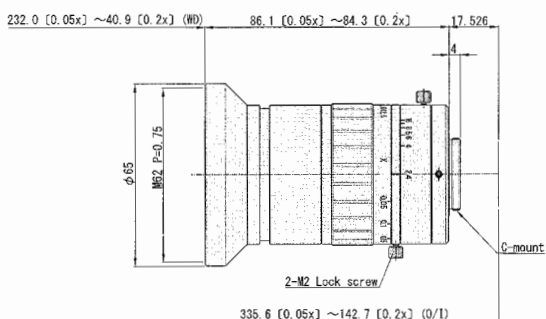
**VS-LLD10** フローティング機構



焦点距離(fmm)  
 倍率可変範囲  
 光学倍率  
 視野4/3"(VxH mm)  
 視野1" (VxH mm)  
 視野2/3"(VxH mm)  
 WD(mm)  
 物像間距離O/I(mm)  
 実行F\*1  
 TVディストーション(4/3")  
 絞り・フォーカス操作  
 フォーカス・絞りロックビス  
 重量  
 適合カメラ/マウント

10		
0.05x ~ 0.15x		
0.05x	0.10x	0.15x
272.0x362.6	136.0x181.3	90.7x120.9
225.3x225.3	112.6x112.6	75.1x75.1
142.0x168.0	71.0x84.0	47.3x56.0
189.6	87.2	53.1
295.2	190.1	153.7
2.9	3.1	3.2
-0.33%	-0.68%	-0.92%
Manual		
○		
約450g		
4/3"以下/Cマウント		

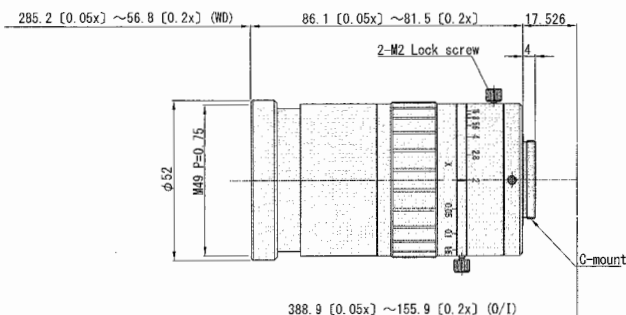
**VS-LLD12.5** フローティング機構



焦点距離(fmm)  
 倍率可変範囲  
 光学倍率  
 視野4/3"(VxH mm)  
 視野1" (VxH mm)  
 視野2/3"(VxH mm)  
 WD(mm)  
 物像間距離O/I(mm)  
 実行F\*1  
 TVディストーション(4/3")  
 絞り・フォーカス操作  
 フォーカス・絞りロックビス  
 重量  
 適合カメラ/マウント

12.5		
0.05x ~ 0.20x		
0.05x	0.10x	0.20x
272.0x362.6	136.0x181.3	68.0x90.7
225.3x225.3	112.6x112.6	56.3x56.3
142.0x168.0	71.0x84.0	35.5x42.0
232.0	104.3	40.9
335.6	207.2	142.7
2.6	2.7	3.0
0.33%	0.06%	-0.40%
Manual		
○		
約380g		
4/3"以下/Cマウント		

**VS-LLD15** フローティング機構



焦点距離(fmm)  
 倍率可変範囲  
 光学倍率  
 視野4/3"(VxH mm)  
 視野1" (VxH mm)  
 視野2/3"(VxH mm)  
 WD(mm)  
 物像間距離O/I(mm)  
 実行F\*1  
 TVディストーション(4/3")  
 絞り・フォーカス操作  
 フォーカス・絞りロックビス  
 重量  
 適合カメラ/マウント

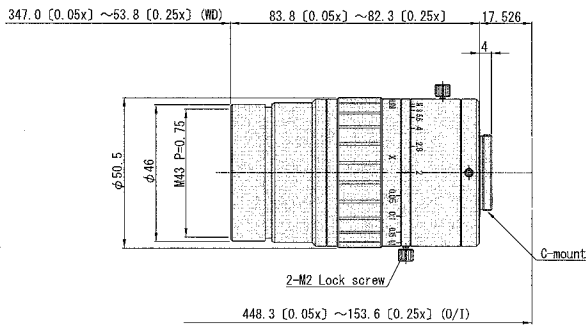
15		
0.05x ~ 0.20x		
0.05x	0.10x	0.20x
272.0x362.6	136.0x181.3	68.0x90.7
225.3x225.3	112.6x112.6	56.3x56.3
142.0x168.0	71.0x84.0	35.5x42.0
285.2	132.5	56.8
388.9	234.2	155.9
2.2	2.3	2.5
-0.14%	-0.36%	-0.62%
Manual		
○		
約330g		
4/3"以下/Cマウント		

■ご用命は当社にて承ります

防犯・監視・検査カメラ・レンズ専門店/基板ユニットの専門メーカー  
 〒101-0021 東京都千代田区外神田 3-6-5 外神田永谷タウンプラザ 1005  
**有限会社 ユニエル電子**  
 URL <http://www.uniel-denshi.co.jp/>  
 E-mail: [info@uniel-denshi.co.jp](mailto:info@uniel-denshi.co.jp)  
 TEL 03-3253-8086 FAX 03-3253-2324

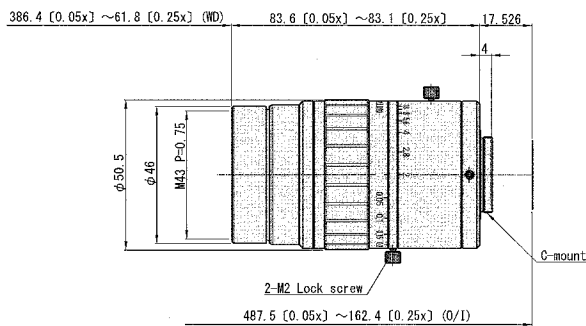
\*1:絞り開放時

**VS-LLD18** フローティング機構



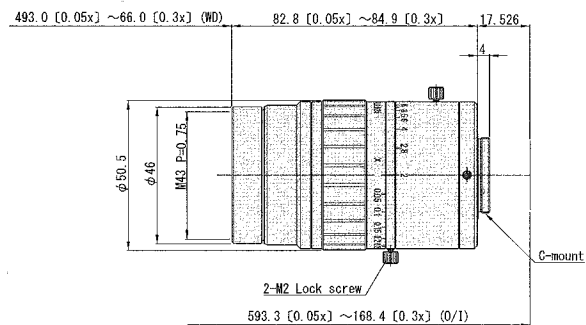
焦点距離(fmm)	18		
倍率可変範囲	0.05x ~ 0.25x		
光学倍率	0.05x	0.15x	0.25x
視野4/3"(VxH mm)	272.0x362.6	90.7x120.9	54.4x72.5
視野1" (VxH mm)	225.3x225.3	75.1x75.1	45.1x45.1
視野2/3"(VxH mm)	142.0x168.0	47.3x56.0	28.4x33.6
WD(mm)	347.0	102.2	53.8
物像間距離O/I(mm)	448.3	202.5	153.6
実行F*1	2.2	2.4	2.6
TVディストーション(4/3")	-0.26%	-0.39%	-0.49%
絞り・フォーカス操作	Manual		
フォーカス・絞りロックビス	○		
重量	約320g		
適合カメラ/マウント	4/3"以下/Cマウント		

**VS-LLD20** フローティング機構



焦点距離(fmm)	20		
倍率可変範囲	0.05x ~ 0.25x		
光学倍率	0.05x	0.15x	0.25x
視野4/3"(VxH mm)	272.0x362.6	90.7x120.9	54.4x72.5
視野1" (VxH mm)	225.3x225.3	75.1x75.1	45.1x45.1
視野2/3"(VxH mm)	142.0x168.0	47.3x56.0	28.4x33.6
WD(mm)	386.4	115.4	61.8
物像間距離O/I(mm)	487.5	216.1	162.4
実行F*1	2.2	2.4	2.6
TVディストーション(4/3")	-0.09%	-0.21%	-0.30%
絞り・フォーカス操作	Manual		
フォーカス・絞りロックビス	○		
重量	約320g		
適合カメラ/マウント	4/3"以下/Cマウント		

**VS-LLD25** フローティング機構



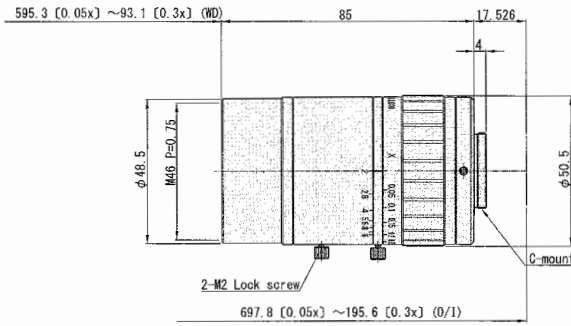
焦点距離(fmm)	25		
倍率可変範囲	0.05x ~ 0.30x		
光学倍率	0.05x	0.15x	0.30x
視野4/3"(VxH mm)	272.0x362.6	90.7x120.9	45.3x60.4
視野1" (VxH mm)	225.3x225.3	75.1x75.1	37.5x37.5
視野2/3"(VxH mm)	142.0x168.0	47.3x56.0	23.7x28.0
WD(mm)	493.0	150.7	66.0
物像間距離O/I(mm)	593.3	251.7	168.4
実行F*1	2.2	2.4	2.7
TVディストーション(4/3")	-0.13%	-0.20%	-0.25%
絞り・フォーカス操作	Manual		
フォーカス・絞りロックビス	○		
重量	約290g		
適合カメラ/マウント	4/3"以下/Cマウント		

■ご用命は当社にて承ります

防犯・監視・検査カメラ・レンズ専門店/基板ユニットの専門メーカー  
 〒101-0021 東京都千代田区外神田 3-6-5 外神田永谷タウンプラザ 1005  
**有限会社 ユニエル電子**  
 URL <http://www.uniel-denshi.co.jp/>  
 E-mail: [info@uniel-denshi.co.jp](mailto:info@uniel-denshi.co.jp)  
 TEL 03-3253-8086 FAX 03-3253-2324

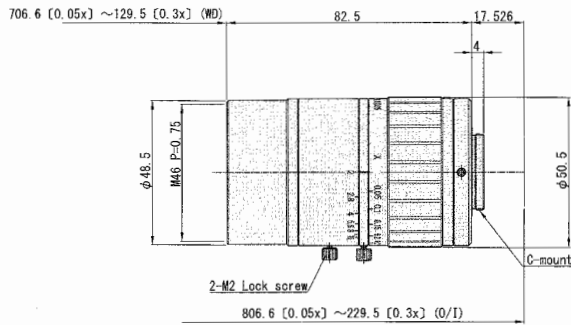
\*1: 絞り開放時

**VS-LLD30** フローティング機構



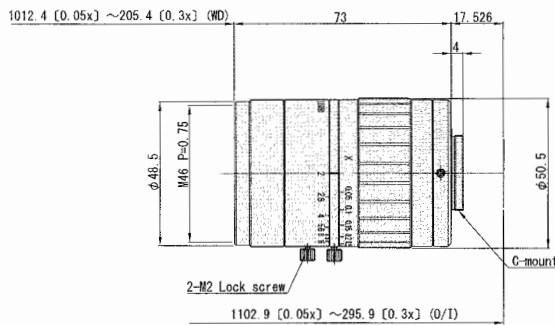
焦点距離(fmm)	30		
倍率可変範囲	0.05x ~ 0.30x		
光学倍率	0.05x	0.15x	0.30x
視野4/3"(VxH mm)	272.0x362.6	90.7x120.9	45.3x60.4
視野1" (VxH mm)	225.3x225.3	75.1x75.1	37.5x37.5
視野2/3"(VxH mm)	142.0x168.0	47.3x56.0	23.7x28.0
WD(mm)	595.3	191.8	93.1
物像間距離O/I(mm)	697.8	294.3	195.6
実行F*1	2.2	2.4	2.7
T Vディストーション(4/3")	-0.09%	-0.04%	-0.04%
絞り・フォーカス操作	Manual		
フォーカス・絞りロックビス	○		
重量	約310g		
適合カメラ/マウント	4/3"以下/Cマウント		

**VS-LLD35** フローティング機構



焦点距離(fmm)	35		
倍率可変範囲	0.05x ~ 0.30x		
光学倍率	0.05x	0.15x	0.30x
視野4/3"(VxH mm)	272.0x362.6	90.7x120.9	45.3x60.4
視野1" (VxH mm)	225.3x225.3	75.1x75.1	37.5x37.5
視野2/3"(VxH mm)	142.0x168.0	47.3x56.0	23.7x28.0
WD(mm)	706.6	239.3	129.5
物像間距離O/I(mm)	806.6	339.2	229.5
実行F*1	2.2	2.5	2.7
T Vディストーション(4/3")	-0.16%	-0.15%	-0.11%
絞り・フォーカス操作	Manual		
フォーカス・絞りロックビス	○		
重量	約300g		
適合カメラ/マウント	4/3"以下/Cマウント		

**VS-LLD50** フローティング機構



焦点距離(fmm)	50		
倍率可変範囲	0.05x ~ 0.30x		
光学倍率	0.05x	0.15x	0.30x
視野4/3"(VxH mm)	272.0x362.6	90.7x120.9	45.3x60.4
視野1" (VxH mm)	225.3x225.3	75.1x75.1	37.5x37.5
視野2/3"(VxH mm)	142.0x168.0	47.3x56.0	23.7x28.0
WD(mm)	1012.4	356.4	205.4
物像間距離O/I(mm)	1102.9	446.9	295.9
実行F*1	2.2	2.4	2.7
T Vディストーション(4/3")	-0.01%	-0.08%	-0.09%
絞り・フォーカス操作	Manual		
フォーカス・絞りロックビス	○		
重量	約250g		
適合カメラ/マウント	4/3"以下/Cマウント		

■ ご用命は当社にて承ります

防犯・監視・検査カメラ・レンズ専門店/基板ユニットの専門メーカー  
 〒101-0021 東京都千代田区外神田 3-6-5 外神田永谷タウンプラザ 1005  
**有限会社 ユニエル電子**  
 URL <http://www.uniel-denshi.co.jp/>  
 E-mail: [info@uniel-denshi.co.jp](mailto:info@uniel-denshi.co.jp)  
 TEL 03-3253-8086 FAX 03-3253-2324