

Theia SY110Mレンズ

- 活用分野
- ・ セキュリティ
 - ・ ドライブレコーダー
 - ・ ロボット工学/画像処理工学
 - ・ 航空宇宙/科学
 - ・ スポーツイベント
 - ・ ライブビューカメラ
 - ・ FA
 - ・ 検査

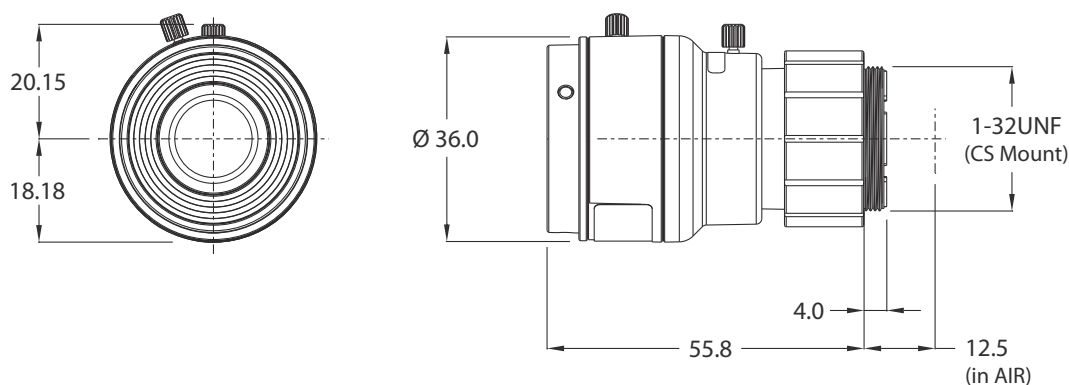
仕様一覧

焦点距離	1.67mm		アイリス	手動
ディストーション(1/3")	水平	-1%以下	マウント	CS
Fナンバー	F/1.8 - 全閉		作動温度範囲	-20°C ~ 50°C
フォーカス範囲	0.5m ~ ∞		保存温度範囲	-20°C ~ 60°C
デイナイト	○		先端~マウント	56mm
ズーム比	-		製品重量	48g

センサーサイズ		1/4" (ø 4.5mm)	1/3" (ø 6.0mm)	1/2.7" HD format (ø 6.6mm)	1/2.5" (ø 7.2mm)	1/2" (ø 8.0mm)
画角	水平	94°	110°	120°	120°	125°
	垂直	78°	94°	88°	104°	110°
	対角	107°	122°	127°	130°	*

* 1/2.5"以上のセンサーで使用すると周辺が暗くなる場合があります。

外形寸法



Theia SY110M Lens

- Applications:
- Security
 - Drive Recorder
 - Robotics & Image Process Engineering
 - Aerospace Science
 - Sport Events
 - Live View Camera
 - FA
 - Inspection

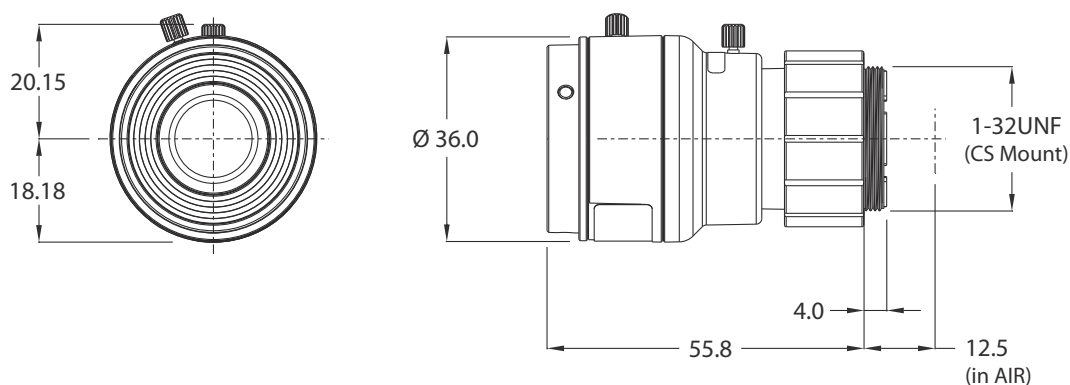
Specifications

Focal Length	1.67mm	Iris Type	Manual Iris
Horizontal Distortion for 1/3"	< 1% barrel	Mount Type	CS
F/#	F/1.8 to closed	Operation Temperature	-20° C ~ 50° C
Focus Range	0.5m ~ ∞	Storage Temperature	-20° C ~ 60° C
Day/Night	Yes	Length From Mount	56mm
Zoom Ratio	No	Weight	48g

Sensor Size		1/4" (ø 4.5mm)	1/3" (ø 6.0mm)	1/2.7" HD format (ø 6.6mm)	1/2.5" (ø 7.2mm)	1/2" (ø 8.0mm)
Field of View	H	94°	110°	120°	120°	125°
	V	78°	94°	88°	104°	110°
	D	107°	122°	127°	130°	*

* When using the lens with a sensor of greater than 1/2.5", dark corners may be seen in the full image.

Dimensions



SY110M