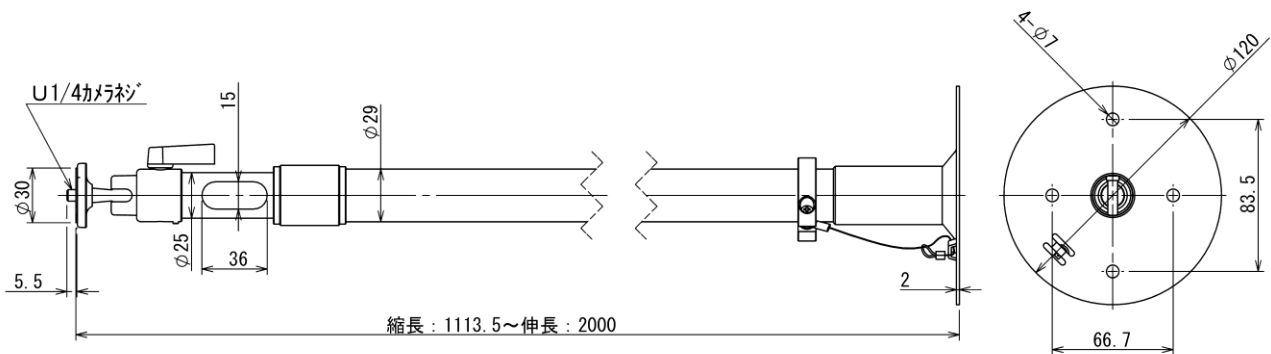


フィクサー WH-L S 3

< 特徴 > 梁の高い天井面などから吊り下げて使う最長2mの可変式長尺フィクサーです。ワンタッチでカメラ角度を容易に調整することができ、また、パイプ内に通線する事で機能と美観を両立して設置する事ができます。

< 設置条件 >	天井用 (伸縮2段)	< 質量 >	0.96Kg (本体のみ)
< 材質 >	圧延鋼板、アルミ合金	< 外観色 >	銀色
< 最大回転角度 >	前後+90° ~ -20° 回転360°	< 構成 >	本体X1、取扱説明書X1
< 最大搭載質量 >	2Kg	< 適合機種 >	各種CCTVカメラ



【天井への取り付け方】

製品をM6のアンカーボルト4本で天井に取り付けてください。(ボルトは、お客様にてご用意ください。) 設置する場所については、カメラ取り付け時の総重量に十分耐えられる強度を持っていることを確認してから取り付けてください。

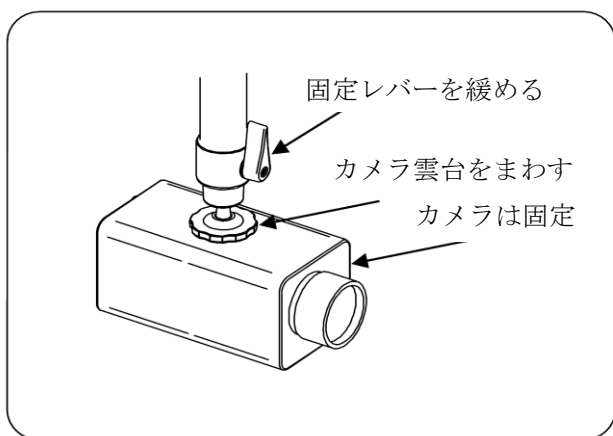
振動や風により映像が揺れて見難くなる事があります。その場合は、別売の専用部材 支線取付用金具 (WK-1) を使用し支線による補強をしてください。

【カメラの取り付け方】

- ① 本製品にカメラを取り付ける際は、必ず固定レバーをゆるめ、雲台を手回しで締め付けてください。
- ② カメラを雲台に固定した事を確認し、カメラの向きを決めてから、固定レバーを締め付けてください。

【注意】

- ⊘ ① カメラを取り付けた後に、固定レバーを締め付けた状態でカメラの向きを変えたり、カメラを回転させてカメラねじを増し締めしたりすると、雲台に過大な負荷がかかり破損することがあります。
- ❗ ② 本製品は地震などの横揺れが発生すると、大きく揺れ破損する恐れがあります。適宜、支線等を追加して補強してください。



Tokina

株式会社 ケンコー・トキナー 営業部
〒161-0031 東京都新宿区西落合 3-8-19 いすゞビル
TEL 03-5982-3091 FAX 03-5982-3004