

# TAMRON

## 遠赤外線カメラモジュール LW10F12-ET

### 概要

- ・シャッターレスを実現化した小型遠赤外線カメラモジュールのラインナップ商品
- ・広角から望遠までカバーできる3つのラインナップを用意。(LW10F12-ET: 望遠タイプのレンズ搭載)
- ・高性能レンズと独自の温度演算処理により、見たい場所の温度計測が可能。これにより温度計測+熱画像の両立を実現。

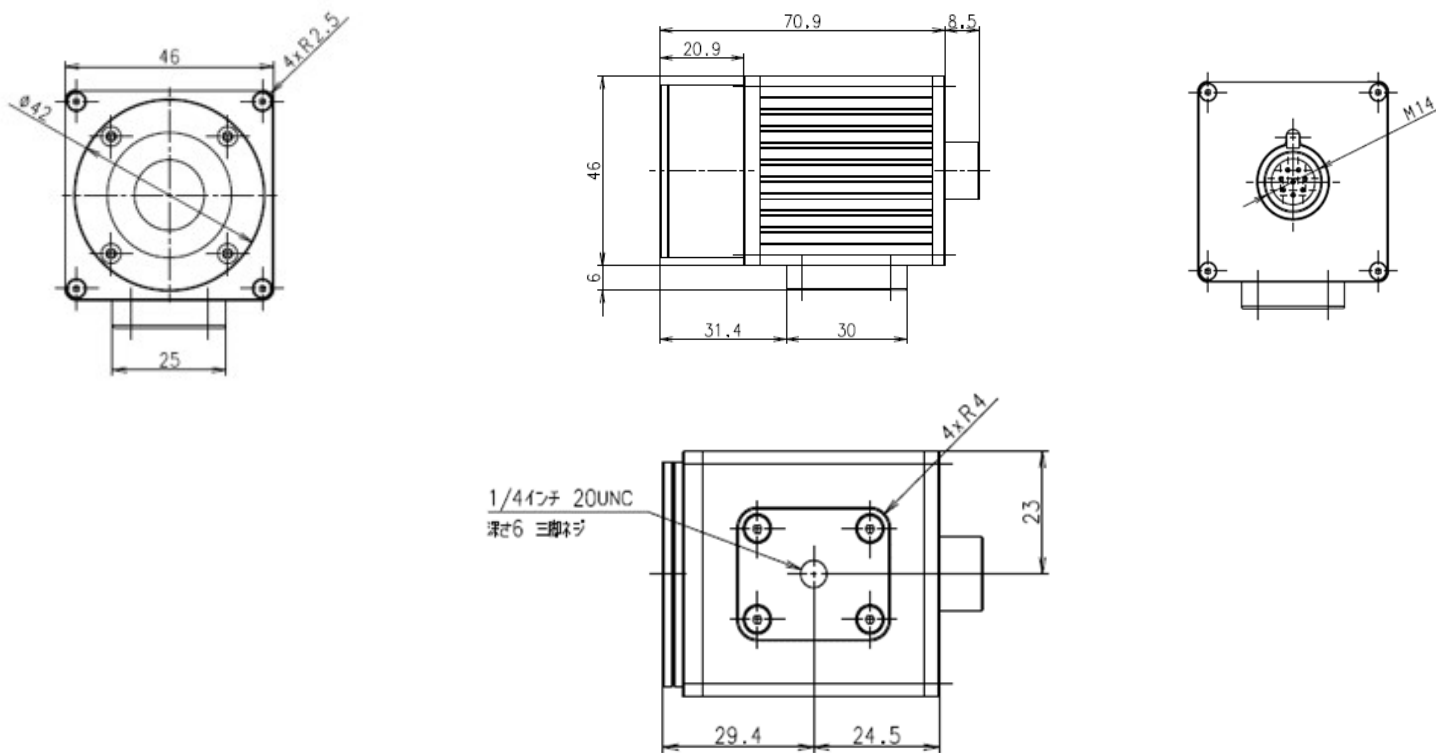
### 定格

<b>■ディテクター</b> ディテクタータイプ ディテクター対応波長	非冷却マイクロボロメーター 8~12μm	<b>■画像表示機能</b> ノイズリダクション(DNR) GAMMA補正 ヒストグラム平均化処理	OFF/2D/3D((8bit熱画像設定時) 調整可能(8bit熱画像設定時) Auto/Manual(8bit熱画像設定時)
<b>■画像・光学関連</b> 画像解像度 NETD レンズ 焦点距離 画角(FOV) フォーカス 最短撮影距離	80 x 80 ピクセル 100mK (typical) f=13mm F/1.1 12° (H) x 12° (V) マニュアル調整可能 20cm	<b>■出力インターフェイス</b> インターフェイス コネクター  出力データー	10BASE-T/100BASE-TX PoE Ethernet M12 8ピンコネクター (8pin→RJ45 male 変換防水ケーブル付属) ①16bit 温度データ(UDPプロトコル) ② 8bit 熱画像データ(UDPプロトコル) ③16bit 温度データ + 8bit 熱画像データ(UDPプロトコル) ※①②③から選択可能
<b>■温度測定機能</b> 温度補正方式 熱画像測定温度範囲 測定温度範囲 測定温度精度	タムロン オリジナル温度演算方式 -40°C~200°C 10°C~100°C 10°C~60°C: ±2°C ※環境温度条件: 10°C~40°C 10°C~100°C: ±5°C ※環境温度条件: 0°C~60°C ※絶対温度を保証するものではありません。 環境条件により差異が生じます。	通信プロトコル フレームレート	タムロンオリジナルプロトコル 1/2/4/8 fps ※ ワッセナー条約に基づく輸出貿易令出力制限に対応済
<b>■温度解析機能</b> 温度解析エリア	6400ピクセル (常時ピクセル毎に温度解析実行)	<b>■総合</b> 電源電圧 消費電力 性能温度湿度範囲 動作温度湿度範囲 保存温度範囲 外形寸法 (W x H x D) 質量 防塵防水規格	Power over Ethernet(PoE) ,IEEE802.3 af(DC48V) 最大 1.5W 0°C ~ +60°C / 20 ~ 80% (但し結露除く) -20°C ~ +70°C / 20 ~ 80% (但し結露除く) -20°C ~ +70°C 46 x 46 x 71mm 約228g IP67相当

※仕様及びデザインは、お断りなく変更する場合があります

### 外観寸法図

単位: mm



型番	株式会社タムロン	分類	発行	項
LW10F12-ET		遠赤外線カメラモジュール	2020年8月作成	1/1