

L38PGCS

イメージサイズ: $\frac{1}{2}$ $\frac{1}{3}$

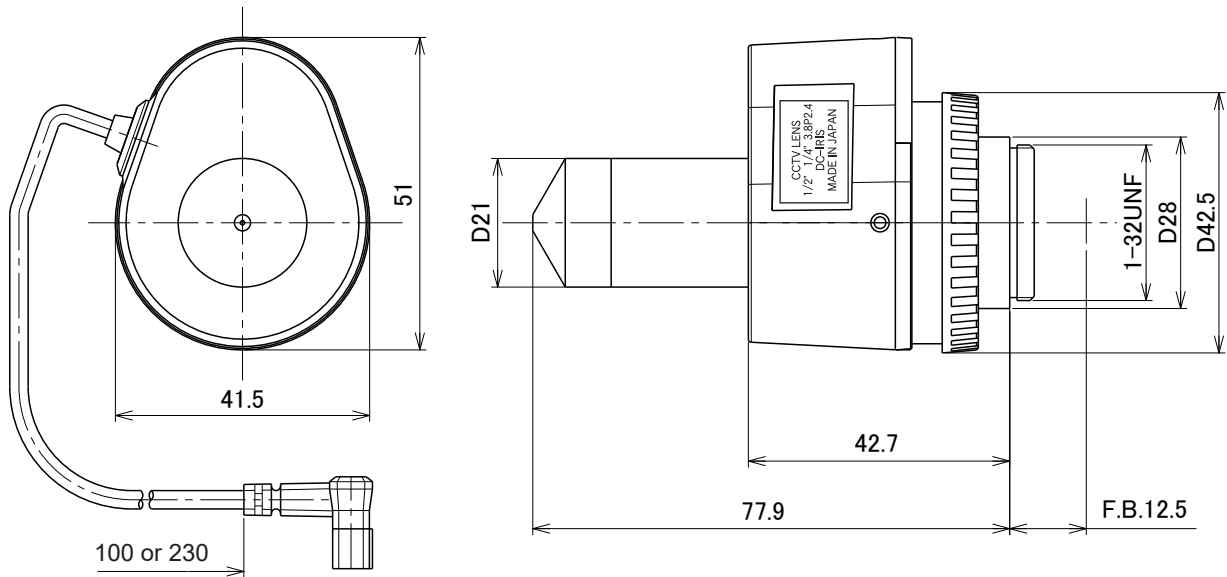
【仕様】

焦点距離:	3.8mm	操作:	CloseからOpen: 3V以下 OpenからClose: 0.5V以上
最大口径比:	1:2.4	操作方式:	フォーカス: 手動 アイリス: ガルバノメーター駆動
絞り:	F2.4~360相当 オートクローズシステム	作動温度範囲:	-10~+50°C
包括角度:	64.6°×50.7°	マウント:	CS-マウント (レンズ姿勢調整可能)
最大画面寸法:	4.8×3.6mm (φ6mm)	大きさ, 質量:	51×41.5×77.9mm, 約75g
至近距離:	1.0m (前玉面より)		
バックフォーカス:	10.41mm (In Air)		
フランジバック:	12.5mm		

【構成】

- レンズ.....1
- レンズキャップ.....1
- ダストキャップ.....1

【外観図】



Unit:mm

【回路図】

