

HZ8585DC

イメージサイズ：(1/2) (1/3) (1/4)

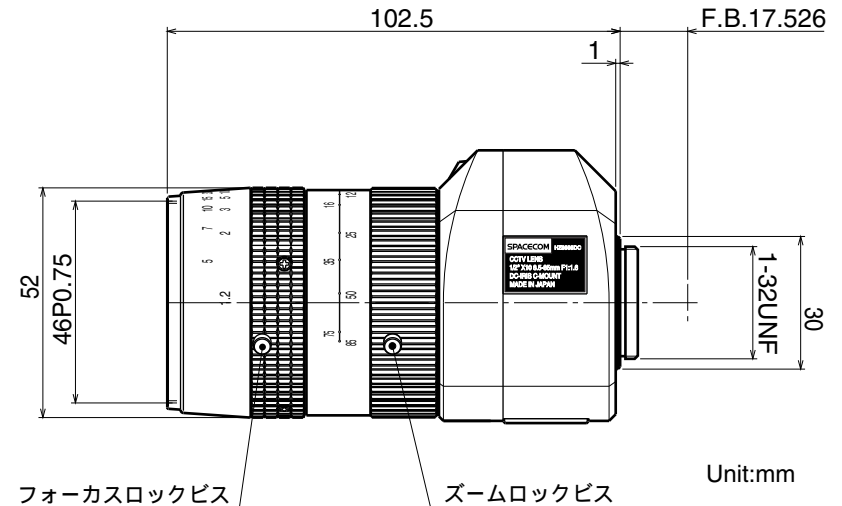
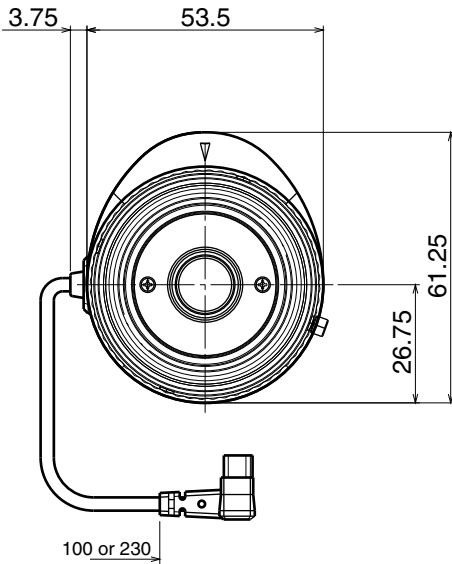
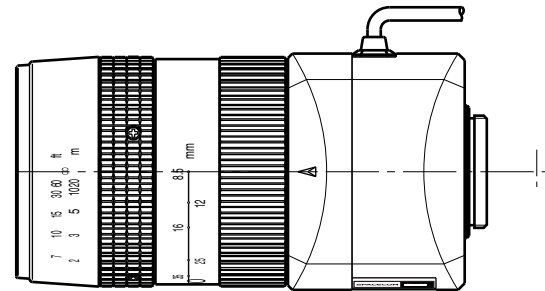
【仕様】

焦点距離：	8.5～85mm	フランジバック：	17.526mm
最大口径比：	1:1.6	操作方式：	フォーカス：手動 ズーム：手動 アイリス：ガルバノメーター駆動 Close Open：4.0V以下 Open Close：0.1V以上 動作スピード（全域）4sec. 以内
絞り：	F1.6～360相当 内蔵アッテネーターと絞りの組み 合わせによる光量調整方式	作動温度範囲：	-10～+50
ズーム比：	10倍	マウント：	C-マウント（レンズ姿勢調整可能）
包括角度：	8.5mmにて41.3°×31.5° 85mmにて 4.3°× 3.2°	フィルターネジ径：	46mm P0.75
最大画面寸法：	6.4×4.8mm（ 8mm）	大きさ：	53.5×61.25×102.5mm, 約216g
至近距離：	1.2m（前玉面より）		
最近接の撮影範囲：	8.5mmにて86.5×64.9cm 85mmにて 8.6× 6.5cm		
バックフォーカス：	15.56mm（In Air）		

【構成】

- レンズ・・・・・・・・・・・・・・・・・・1
- レンズキャップ・・・・・・・・・・・・1
- ダストキャップ・・・・・・・・・・・・1

【外観図】



Unit:mm

【回路図】

