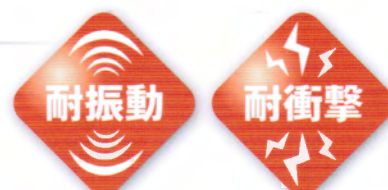


**1型** 耐振動・衝撃設計 高解像度レンズ

# NEW HC-V SERIES

High Resolution lens

HC-Vシリーズは、  
HCシリーズの光学性能をベースに  
耐振動・衝撃性を高めた  
ラージフォーマット対応高解像度レンズです。



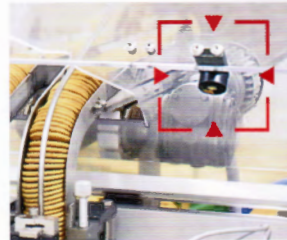
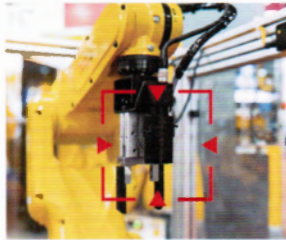
- 1型(φ16mm)センサーに対応し、周辺光量の増加を実現(弊社JCシリーズと比較)
- 耐振性、耐衝撃性に優れた機構設計
- アイリス:交換式アイリスプレートを採用
- フォーカス調整:二重ナット方式を採用
- 全てのガラスを接着固定

※商品写真はイメージです。実物と異なる場合があります。

# HC-V SERIES

## 背景

昨今のオートメーション化された製造装置やロボティクスに使われる画像検出用レンズは、直接、間接的に振動を受ける環境に置かれるケースが増えてきました。コーワの新耐振動衝撃設計レンズ(HC-Vシリーズ)は耐振性を高める為に、以下の機能を搭載しました。



### 1. 固定アイリス

羽根の代わりにF値を設定したリングを組み込み、絞りを固定。開放(F1.4)を基準として、F2、F4、F8の3種類のリングでF値の変更が可能に。



Variable step up rings

### 2. フォーカス調整

マウント側鏡筒部のナットを緩めてフォーカスを調整し、シルバーのナットを締めることでフォーカスを固定する二重ナット方式に変更。

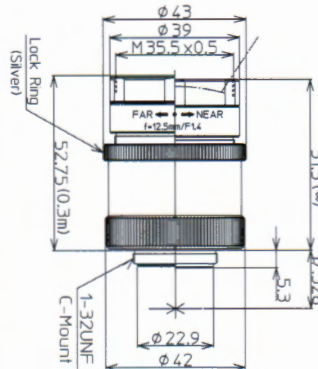


### 3. 接着固定ガラス

レンズを構成する全ての内部構成ガラスを接着化。

Two way Reversible nut

8mmから50mmまで  
HC-Vシリーズ  
続々ラインアップ。



**NEW**  
LM12HC-V

1" 2/3" 1/1.8" 12.5mm  
FIXED MEGA C-mt METAL  
固定焦点 メガピクセル Cマウント メタルボディ

| 型式             | LM8HC-V  | LM12HC-V              | LM16HC-V              | LM25HC-V              | LM35HC-V             | LM50HC-V             |
|----------------|--|-----------------------|-----------------------|-----------------------|----------------------|----------------------|
| 焦点距離 (mm)      | 8  | 12.5                  | 16                    | 25                    | 35                   | 50                   |
| イメージサイズ (mm)   | 12.8×9.6 (Φ16)                                     | 12.8×9.6 (Φ16)        | 12.8×9.6 (Φ16)        | 12.8×9.6 (Φ16)        | 12.8×9.6 (Φ16)       | 12.8×9.6 (Φ16)       |
| 絞り範囲           | F1.4/F2/F4/F8                                      | F1.4/F2/F4/F8         | F1.4/F2/F4/F8         | F1.4/F2/F4/F8         | F1.4/F2/F4/F8        | F1.4/F2/F4/F8        |
| フォーカス範囲 (m)    | 0.1~∞  | 0.3~∞                 | 0.3~∞                 | 0.3~∞                 | 0.3~∞                | 0.5~∞                |
| 操作方法           | アイリス 手動<br>フォーカス 手動                                | 手動<br>手動              | 手動<br>手動              | 手動<br>手動              | 手動<br>手動             | 手動<br>手動             |
| 最近接時の撮像範囲 (mm) | 196.0 (H) × 143.2 (V)                              | 330.6 (H) × 243.5 (V) | 251.5 (H) × 186.2 (V) | 160.7 (H) × 119.2 (V) | 110.1 (H) × 82.0 (V) | 121.8 (H) × 91.3 (V) |
| 画角 (度)         | 1型 79.4×63.0<br>2/3型 58.3×44.7<br>1/1.8型 48.5×36.9 | 55.6×42.5             | 44.3×33.6             | 29.3×22.0             | 20.9×15.8            | 14.5×10.8            |
| TVディストーション     | -1.2%  | -1.5%                 | -1.0%                 | -1.0%                 | -0.5%                | 0.05%                |
| マウント           | Cマウント  | Cマウント                 | Cマウント                 | Cマウント                 | Cマウント                | Cマウント                |
| フィルターサイズ (mm)  | M55×P0.75  | M35.5×P0.5            | M35.5×P0.5            | M35.5×P0.5            | M35.5×P0.5           | M40.5×P0.5           |
| 外形寸法 (mm)      | Φ58×58   | Φ43×51.5              | Φ43×53                | Φ43×43                | Φ43×44.1             | Φ49×48               |
| 使用温度範囲         | -10℃~+50℃  | -10℃~+50℃             | -10℃~+50℃             | -10℃~+50℃             | -10℃~+50℃            | -10℃~+50℃            |

**Kowa** 興和光学株式会社

〒103-0023 東京都中央区日本橋本町四丁目11番1号 東興ビル TEL 03-5651  
〒541-8511 大阪市中央区淡路町二丁目3番5号 TEL 06-6204-6912

E-mail [opto@kowa.co.jp](mailto:opto@kowa.co.jp) URL <http://www.kowa.co.jp>

※記載のスペックは設計値です。※商品写真はイメージです。実物と異なる場合があります。※製品の仕様、外観などは予告なく変更される場合があります。

■ご用命は当社にて承ります

防犯・監視・検査カメラ・レンズ専門店 / 基板ユニットの専門メーカー  
〒101-0021 東京都千代田区外神田 3-6-5 外神田永谷タウンプラザ 1005

**ユニエル電子**

URL <http://www.uniel-denshi.co.jp/>

E-mail: [info@uniel-denshi.co.jp](mailto:info@uniel-denshi.co.jp)

TEL 03-3253-8086 FAX 03-3253-2324