



WAT-708CX

1/3" B/W CCD Camera Interline Transfer CCD Image Sensor

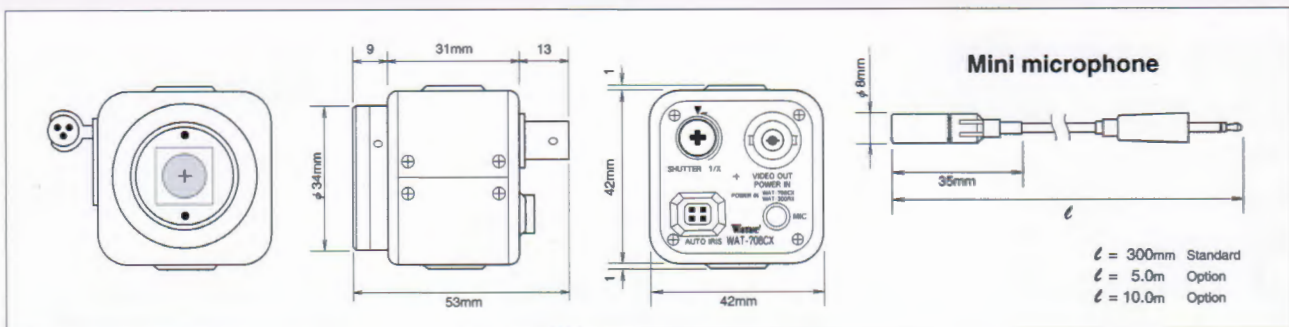
WATEC CO., LTD.
ワテック株式会社

WAT-708CX

1/3" B/W CCD Camera Interline Transfer CCD Image Sensor

◆ 特徴 FEATURES

- 音声及び電源、画像信号伝送には電源重畳方式による同軸ケーブルを採用。
- 超小型コンデンサー・マイクロフォンは着脱方式で、ケーブル延長は最大20mまで有効。
- マイクロフォンの音声感度は1kHzで-42dB。
- エレクトロニック・アイリス・シャッター又は手動式シャッターの切り替え選択が可能。
- 監視カメラ市場にはWAT-708CXのフル機能、エレクトロニック・アイリス・シャッターと音声信号、画像信号、電源の同軸伝送の組み合わせが便利。
- FA市場向など画像信号と手動シャッターの効果的な利用には廉価タイプのレシーバ、WAT-300RXとの組み合わせが便利。
- The audio signal as well as the power source and video signal are all transmitted on a single-line coaxial cable.
- The miniature condenser microphone is detachable and may be secured to objects up to 20m from the camera.
- The microphone is non-directional with an audio sensitivity of -42dB at 1kHz.
- The electronic iris shutter or manual shutter speed are selectable with a single rotary switch.
- For surveillance application, the WAT-708CX's combination of the electronic iris shutter with one-line coaxial cable transmitting the audio signal, video signal and the power source, makes it the optimum transmitting receiver.
- If an audio signal and electronic iris shutter are not necessary, as with most FA applications, the WAT-300RX provides equivalent video quality more economically.



◆ 仕様 TECHNICAL SPECIFICATIONS

モデル	Model	WAT-708CX (EIA)	WAT-708CX (CCIR)
撮像素子	Pick-up element	1/3 inch Interline Transfer CCD Image Sensor	
総画素数	Number of pixels	537 (H) X 505 (V)	
セルサイズ	Unit cell size	9.6 μm (H) X 7.5 μm (V)	9.8 μm (H) X 6.3 μm (V)
同期方式	Sync. System	Internal	
走査方式	Scanning System	2:1 Interlaced	
解像度	Resolution	Horizontal more than 400TV lines	
映像信号出力	Video output	1.0 Vp-p 75 Ω (Unbalanced)	
最低被写体照度	Minimum illumination	0.05 Lux (F 1.4)	
S/N比	S/N Ratio	More than 46 dB (AGC Off)	
マニュアル電子シャッター	Manual or Electronic iris shutter	Normal (1/60), FL (1/100), 1/250, 1/500, 1/1000, 1/2000, 1/5000, 1/10000, 1/100000 sec.	Normal (1/50), FL (1/120), 1/250, 1/500, 1/1000, 1/2000, 1/5000, 1/10000, 1/100000 sec.
ガンマ特性	Gamma characteristic	Gamma ≈ 0.45	
AGC	AGC	More than 18 dB	
電源	Power supply	WAT-708RX: DC +12 V	
消費電流	Current	WAT-708RX: 140mA	
音声出力	Audio-output	1.4 Vp-p (at 600 Ω)	
保存温度	Storage temperature	-30° C ~ +70° C	
動作温度	Operating temperature	-10° C ~ +40° C	
重量	Weight	Approx. 130 g	

- 仕様及び外観などは改良のため予告無く変更することがありますのでご了承下さい。
Design and specifications are subject to change without notice.

Watec[®]
ワテック株式会社

〒997-0017 山形県鶴岡市大字大宝寺字日本国254-2
Tel.0235 (23) 4400 Fax.0235 (23) 4409

Watec Co.,Ltd.

254-2, Nihonkoku, Daihoji, Tsuruoka-Shi,
Yamagata-Ken, 997-0017 Japan
Tel.+81-235-23-4400 Fax.+81-235-23-4409

For further information, contact: