

外部同期対応モノクロカメラ

# WAT-525 / 535EX



WAT-525EX  
(標準価格 ¥39,600)



WAT-535EX  
(標準価格 ¥36,000)

2001年12月21日発売

## 主な特徴

- ◆外部同期対応 (C.Sync/C.Video)
- ◆マニュアルゲインコントロール機能
- ◆電子シャッター機能 (8ポジション)
- ◆DC/VIDEOオートアリス自動切り替え
- ◆逆光補正機能
- ◆CSマウント (Cマウント: WAT-525EX)
- ◆DC+12V駆動

**Watec**

ワテック株式会社

〒997-0017  
山形県鶴岡市大宝寺字日本国254-2  
Tel 0235-25-7181(直通) Fax 0235-23-4409  
Email: info@watec.co.jp URL: www.watec.co.jp

高感度CCDを搭載した外部同期対応のモノクロカメラ。最良の画質を得るため、マニュアルゲインコントロール機能を加えました。また、ガンマ補正・AGCモード(Hi/Lo)・逆光補正・電子シャッターの設定がカメラ内部のスイッチにより可能です。

WAT-525EXは1/2インチCCD、WAT-535EXは1/3インチCCDを搭載。

FA・画像処理・医療分野など、様々な用途にお使いいただけます。

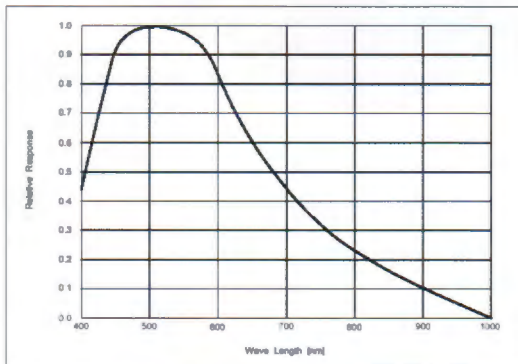
WAT-525/535EX



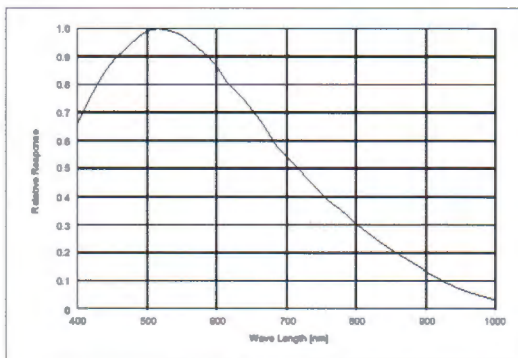
## 【CCDイメージセンサー】

高感度のCCDを搭載し、最低被写体照度0.002ルクス、F1.4(WAT-535EXは0.003ルクス)。スマアは従来機と比べて大幅に低減され、S/N特性も向上しました。

(CCD分光感度特性)



WAT-525EX  
(1/2インチCCD)



WAT-535EX  
(1/3インチCCD)

\* 上図は各CCDの波長に対する相対感度を示すものであり、WAT-525EX,535EXを比較するものではありません。

## 【高解像度】

映像出力は、コンポジットビデオ信号(白黒EIA信号: BNC端子)。高解像度・高感度設計で鮮明な画像が得られます。

水平解像度: 550TV本

## 【ゲインコントロール】

カメラ本体の背面のゲインコントロールボリュームで、撮像した映像信号の増幅度を自動(AGC)もしくは手動(MGC)で任意に決めることができます。



(ゲインコントロールVR)

GAIN調整範囲: 5~32dB

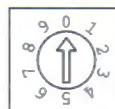
VRポジション	ゲイン調整ボリューム	
	LO(5dB) <	> HI(32dB)
<b>MGC (Manual Gain Control)</b> CCDで捉えた映像(信号)を、どの程度電氣的に増幅するかを手動でコントロール。	小< (増幅度) > 大 暗< (映像の印象) > 明るい 良< (S/N) > 悪い	
<b>AGC (Auto Gain Control)</b> 電氣的な増幅度を被写体の明るさによって自動的にコントロール。	自動調整。 (通常はAGCポジションで使用)	

\* AGCはカメラ内部のスイッチでHi/Loの切り替えができます。

## 【電子シャッター】

シャッタースピードを変化させることにより、入射光量の調整を行います。シャッタースピードが速くなればなるほど被写体の一瞬の動きをブレなく捉えることが可能です(動解像度の向上)。

表示	シャッタースピード(sec.)	映像の明るさ (入射光量)	動解像度	一般的な使用
0	FL	明(多い)	低い	夜間監視
1	1/250	↑	↑	↑
2	1/500			
3	1/1000			
4	1/2000			
5	1/5000			
6	1/10000	↓	↓	↓
7	1/100000			
8	E・I			
9	OFF	暗(少ない)	高い	高速移動物の撮像



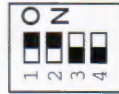
\* シャッターの設定はカメラ内部のロータリーSWで行います。

## 【ガンマ補正】

入力光量に対するビデオ信号の振幅特性を補正する機能です。

<b>OFF</b> ( $\gamma \approx 1$ )	入力光量に対してリニアなビデオ出力が得られるため、PCIによる画像取り込みなどに最適。
<b>ON</b> ( $\gamma \approx 0.45$ )	CRTモニター(ブラウン管)画面で自然(通常はONポジションで使用)。

1. ガンマ補正 : ON/OFF



(カメラ内部SW)

## 【逆光補正】

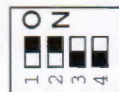
逆光で撮影しているとき、または画面の中に高輝度部分がある場合に、被写体の黒つぶれを軽減させる機能です。WAT-525/535EXは、カメラ内部のスイッチにより2種類の逆光補正モードを選択することができます。



\* 逆光補正: 測光エリア(斜線部分)

(BLCモード切り替え)

4. 電子アイリス: ON/OFF
3. AGC: ON/OFF



(カメラ内部SW)

## 【外部同期】

外部システムと同じタイミングで映像信号が必要なとき、そのシステムで使用する同期信号をカメラに供給してタイミング(垂直同期)を合わせます。WAT-525/535EXは複合同期信号(C.Sync / C.Video)に対応。

\* HD/VD対応モデル(受注生産)もあります。

## 【レンズ】

### ■マウント

カメラ本体はCSマウントです。Cマウントレンズを使用される場合(1/2インチカメラ用)は、別売のCマウントアダプタ(34CMA-R)を装着します。

### 適合レンズ

WAT-525EX: CS/Cマウントレンズ

WAT-535EX: CSマウントレンズ

### ■オートアイリス

WAT-525/535EXは、DC/VIDEOアイリス自動切替えます。(特許出願中)



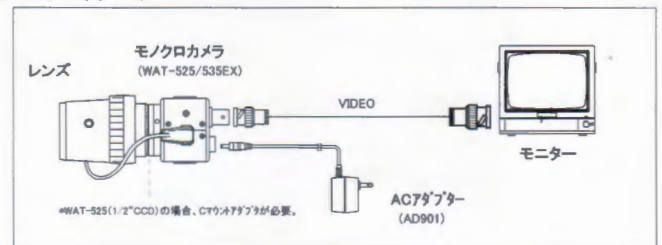
ピン配列(EIAJ推奨): オートアイリス端子

\* DCアイリスレンズ<sup>+</sup>は、カメラ本体のアイリスレベルVRでレンズの絞り具合を調整します。



## 【接続例】

(システム例-1)



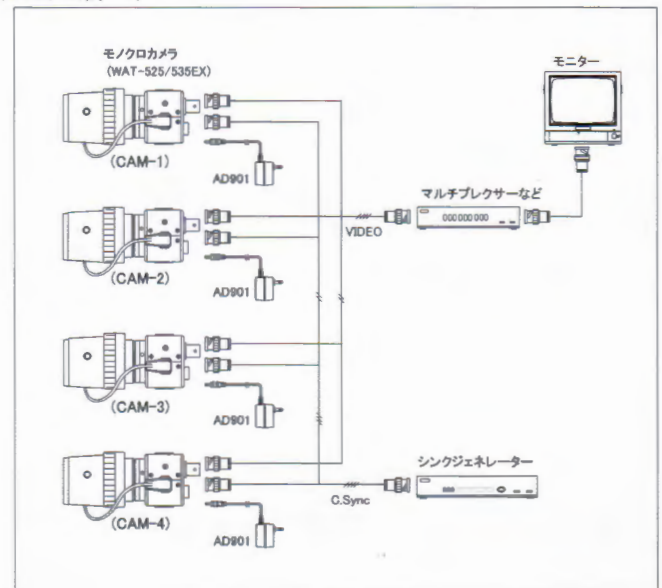
### 基本システム

モノクロカメラ	WAT-525EX	46,800円
ACアダプター (DC12V)	AD901	1,600円

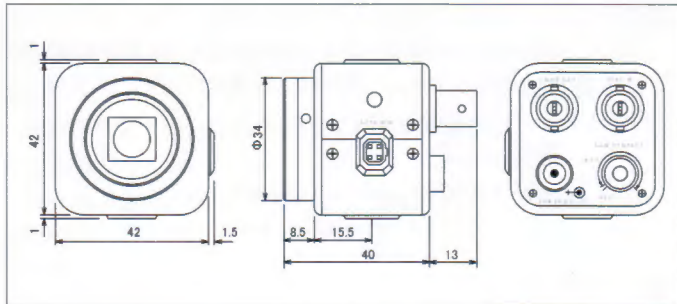
\* レンズ・モニターなどは別売。

合計 48,400円

(システム例-2)



## 【外形寸法】



(WAT-525/535EX共通)



WAT-525/535EX

## 【主な仕様】

型 式	WAT-525EX(EIA)	WAT-535EX(EIA)
撮像素子	1/2inch IT CCD	1/3inch IT CCD
有効画素数	768(H)×494(V)	811(H)×508(V)
ユニットセルサイズ	8.4μm(H)×9.8μm(V)	6.35μm(H)×7.4μm(V)
走査方式	2:1 Interlaced	
同期方式	Internal/External	
外部同期方式	C.Sync/C.Video	
映像出力	Composite Video, 1.0Vp-p, 75Ω(Unbalanced)	
水平解像度	550TV本	
最低被写体照度	0.002 lx (F1.4)	0.003 lx (F1.4)
ガンマ特性	OFF(1.0)/ON(0.45)	
S/N比	50dB(AGC OFF)	
GAIN CONT.	AGC Hi=5~32dB / Lo=5~20dB Manual=5~32dB	
逆光補正	ON/OFF(AGC, 電子アイリス)	
オートアイリス	DC/VIDEO	
電子アイリス	EI=1/60~1/100000sec.	
電子シャッター	OFF(1/60), FL(1/100), 1/250, 1/500, 1/1000, 1/2000, 1/5000, 1/10000, 1/100000sec.	
レンズマウント	CSマウント	
電源電圧	DC+12V ±10%	
消費電流	max.160mA	
重量	approx.130g	

\* 付属品: レンズキャップ、六角レンチ、アイリスコネクタ(AIC)、プラグ(WPDC12)

## ●お問合せ先