

RAYMAX CCTV LENS

LTV2Z3314GCS-IR

印刷

閉じる



仕様

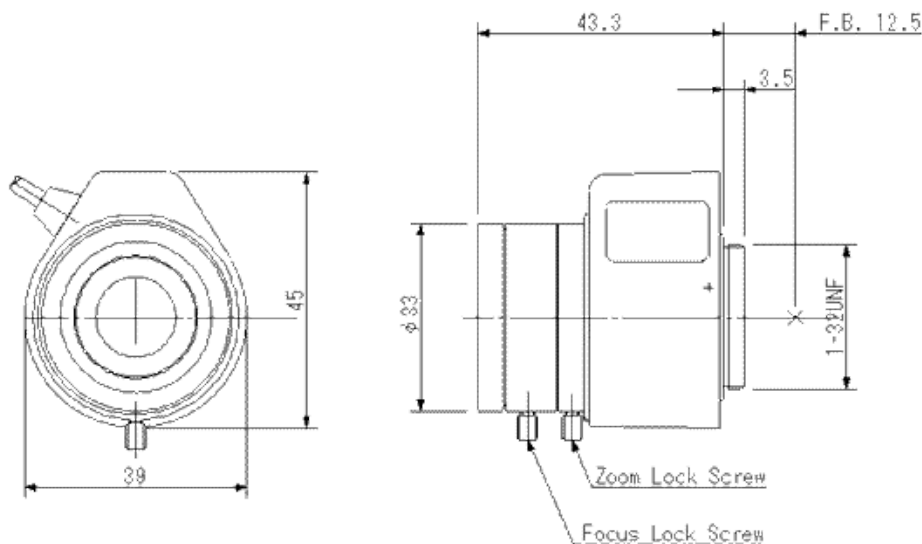
| | | |
|------------------|---|--|
| 画面寸法 | 1/3" | |
| マウント | CS | |
| 焦点距離 | 3.3 - 8.0 mm | |
| 絞り範囲 | F1.4 - F360 | |
| 画角 (対角×水平×垂直) | (1/3") 101.5°×81.1°×60.4° (WIDE) 43.3°×34.5°×25.8° (TELE) | |
| 波長域 | 400 - 900nm | |
| 最短撮影距離 | 0.3 M | |
| バックフォーカス | 8.82 mm | |
| フランジバック | 12.5 mm | |
| フィルターサイズ | ネジ無し | |
| 外形寸法 | 39.0 (W) x 45.0 (H) x 43.3 (L) mm | |
| 重さ | 約 47 g | |
| 操作方法 | | |
| <アイリス> | オート (DC) | 駆動コイル : 190Ω ± 10% (20°C) 駆動電圧 CLOSE-OPEN 4.0V以下 OPEN-CLOSE 0.5V以下 |
| <フォーカス> | マニュアル | 制動コイル : 1310Ω ± 10% (20°C) |
| <ズーム> | マニュアル | 応答速度 : 3.0秒以下 ロック機構付 ロック機構付 |
| 作動温度範囲 | -10 - +50°C | |

接続

<4芯ケーブル/4ピン標準コネクタ付>

| | |
|---|---------------|
| 白 | 駆動(-) |
| 緑 | 駆動(+) 190Ω |
| 黒 | 制動(+) |
| 赤 | 制動(-) |

外形図



※ 予告なく仕様変更することがあります。

単位:mm