

新製品 4K 対応 3CMOS 用 1/1.8 型固定焦点レンズシリーズ

主な特徴

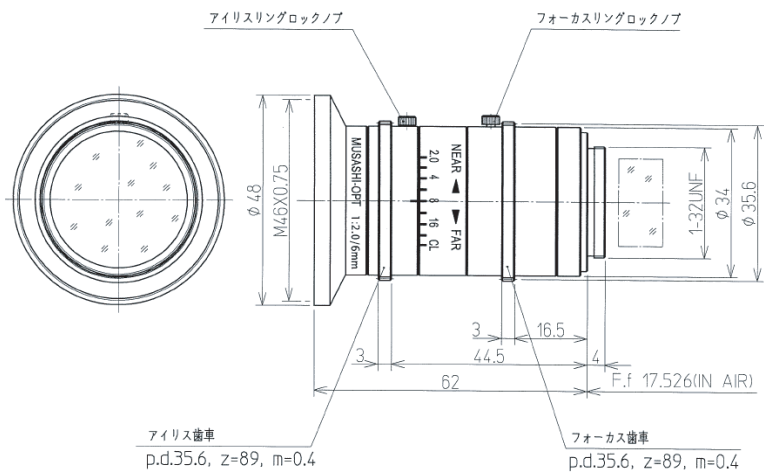
- ◆ 1/1.8型4K UHD 2 μ mセンサー対応(1/2型、1/3型も可)
- ◆ 焦点距離6mm,14mm,25mmを同時開発
- ◆ フォーカスリング回転角340°を実現
- ◆ 高い耐久性と精度を持つメタルマウントを採用
- ◆ Made in Japan

主な仕様

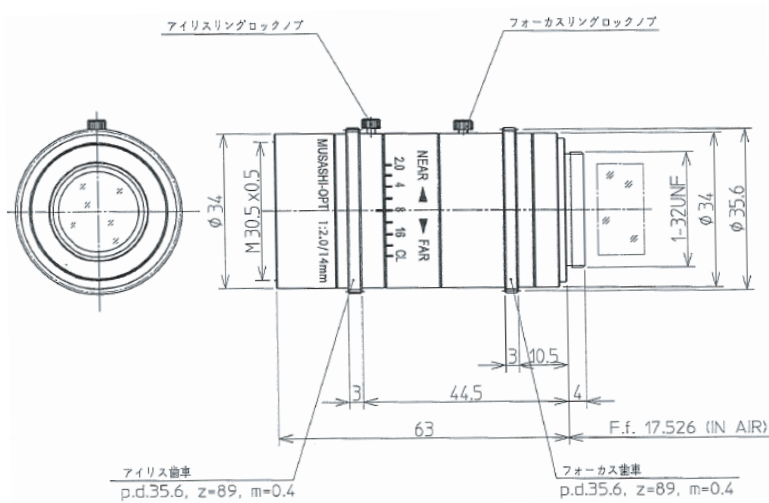
型名	MFL620C4K	MFL1420C4K	MFL2520C4K
焦点距離(mm)	6	14	25
適応センサーサイズ(最大)	1/1.8型	1/1.8型	1/1.8型
絞り範囲(F no)	F2~F22・Close	F2~F22・Close	F2~F22・Close
TVディストーション(%) ^{※1}	1/1.8型	-0.48	-0.21
	1/3型	-0.89	-0.1
画角(H×V)	1/1.8型	62.2° × 48.3°	16.1° × 12.1°
	1/3型	43.3° × 32.9°	10.7° × 8.1°
レンズ有効径(mm)	前玉	31	20.7
	後玉	13.5	14.6
フォーカス範囲(mm)	∞ ~100	∞ ~100	∞ ~200
フィルタ径(mm)	M46×0.5	M30.5×0.5	M30.5×0.5
マウント	C-mount	C-mount	C-mount
質量	TBD	TBD	TBD
外形寸法(mm)	Φ 48×62	Φ 34×63	Φ 34×63

※1 距離500mm時

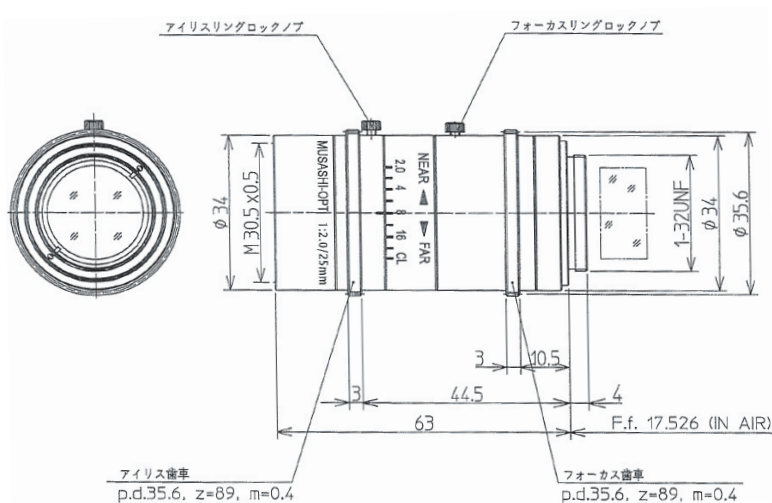




【MFL620C4K】



【MFL1420C4K】



【MFL2520C4K】



安全にお使いいただくため、ご使用前に必ず「取扱説明書」をよくお読みください。

注意

※製品の仕様及び外観等は、予告なく変更することがありますので、あらかじめご了承ください。

※カタログ上での製品の色は、撮影・印刷条件により実製品と異なって見えます。



武蔵オプティカルシステム株式会社

〒337-0051 埼玉県さいたま市見沼区東大宮 5-18-2

お問い合わせ先 TEL 048-812-7700

このカタログの記載内容は 2019年 6月現在のものです。CP01-0190612