

パリアフォーカルレンズ

TVR3314DC f=3.3-8mm F/1.4 DCアイリス

概要

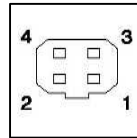
本機種は、1/3インチ監視カメラ用に設計されたパリアフォーカルレンズです。

主な仕様

機種名	TVR3314DC	
操作方法	絞り	自動・DCアイリス
	フォーカス	手動
	ズーム	手動
焦点距離	3.3-8mm	
画像フォーマット	1/3"	
絞り範囲	F1.4-360	
画角	対角	W104.5° T45.3°
	水平	W82.0° T36.2°
	垂直	W60.7° T27.2°
最短撮影距離	0.3m	
外観寸法(mm)	幅42.3 X 径33.6 X 長さ39.7	
重量	約 60g	
マウント	CS	

DC アイリス 4芯

ピン番号	ケーブル色	
1	赤	制動コイル-
2	黒	制動コイル+
3	白	駆動コイル+
4	緑	駆動コイル-

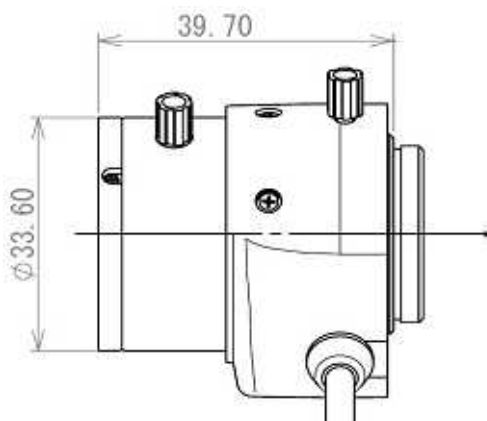


オートアイリスの調整はカメラ側のLEVELボリュームで行って下さい。

詳しくは、カメラの取扱説明書をご覧ください。

DCアイリスレンズ用
4ピンコネクター付き
JEITA製 E4-191J-100

外観



構成	数量
レンズ本体	: 1
レンズキャップ	: 1
マウントキャップ	: 1
取扱説明書	: 1

レンズの取り付け方法

カメラのマウントがCSマウントであることを確認してください。

カメラにレンズを装着する際は、時計方向にねじ込みます。レンズのねじ込みが止まったところから、さらに時計方向にねじ込むとマウント部がスリップし、空回りを始めます。

スリップ状態のまま、レンズ本体を任意の方向に回して、レンズの姿勢を調整してください。

取り扱い上の注意

極度の低温下や、過度の振動、衝撃、腐食性ガスを加えるような条件下で、作動させたり、保管することはお控えください。

レンズ面には、手を触れないで下さい。レンズ表面が汚れてしまった場合には、レンズクリーナー染み込ませたクリーニングペーパーか清潔なセーム皮などの専用布で、注意深くふき取ってください。

長時間使用しないときは、電源を切り、付属のキャップを取り付けて、レンズを保護してください。

ハウジング等に入れて使用するときは、レンズ後面からフロントガラスまでの距離を十分空けるようにセットしてください。

不用意にカバーを取り外したり、内部を改造するようなことは行わないで下さい。

ケーブルを無理に引っ張らないように注意してください。接触不良の原因となります。

準拠規格

RoHS、CE指令に準拠しております。

その他

製品の仕様、外観は、予告なく変更する場合がございます。あらかじめご了承ください。本仕様書に記載されていない詳細な規格及び付則事項については、必要に応じて別途補足定めるものとします。

保証

出荷日より1年間を無償保証期間とします。

但し、故障原因が次の場合と弊社にて判断した場合は、保証対象外と致します。

- 1) 使用上の誤りや無理な使用とみられる故障のとき
- 2) 弊社外で行われた修理、改造、分解、清掃等により生じた故障のとき
- 3) 風水害、火災、地震などの天変地異や、戦争、暴動、騒乱などの不可抗力によって生じた故障のとき
- 4) 衝撃、落下、振動、カビ、浸水、砂塵、腐食性ガス等により生じた故障のとき
- 5) 高温、多湿、真空、振動、放射線照射、など通常でない環境下で生じた故障のとき
- 6) 5) と同じような環境下で保管した不備により生じた故障のとき
- 7) 監視でない目的で使用した際に生じた故障のとき

保証範囲は、製品についてのみ保証いたします。

製品の故障によって発生する取り外し、再取り付けの費用や、製品により波及するお客様のシステムの販売と、それによって得られる利益等については保証の対象外と致します。

故障によって必要な代替機対応は、双方協議の上、対応内容を決定いたします。

故障原因が弊社にないと判断した場合、判断にまで発生した、代替機や修理出張等の修理対応費用を請求させていただくことがございます。

