

SPACECOM

コントロールボックス CB-3

M,MEA,MG,MGE型対応

【仕様】

入力電圧： AC 100V ~ 120V, 220V ~ 240V (切換可能)
50/60Hz

最大消費電力： 6W (AC100V 時)

適応レンズ： M,MEA,MG,MGE (注)

制御方法： アイリス：リモートコントロール
フォーカス：リモートコントロール
ズーム：リモートコントロール
(各操作は押しボタンスイッチによる)

作動速度： 作動速度調整VRにより調整可能
調整VRによる電圧変化量は±2.5 ~ 11V

作動温度範囲： -10 ~ +50

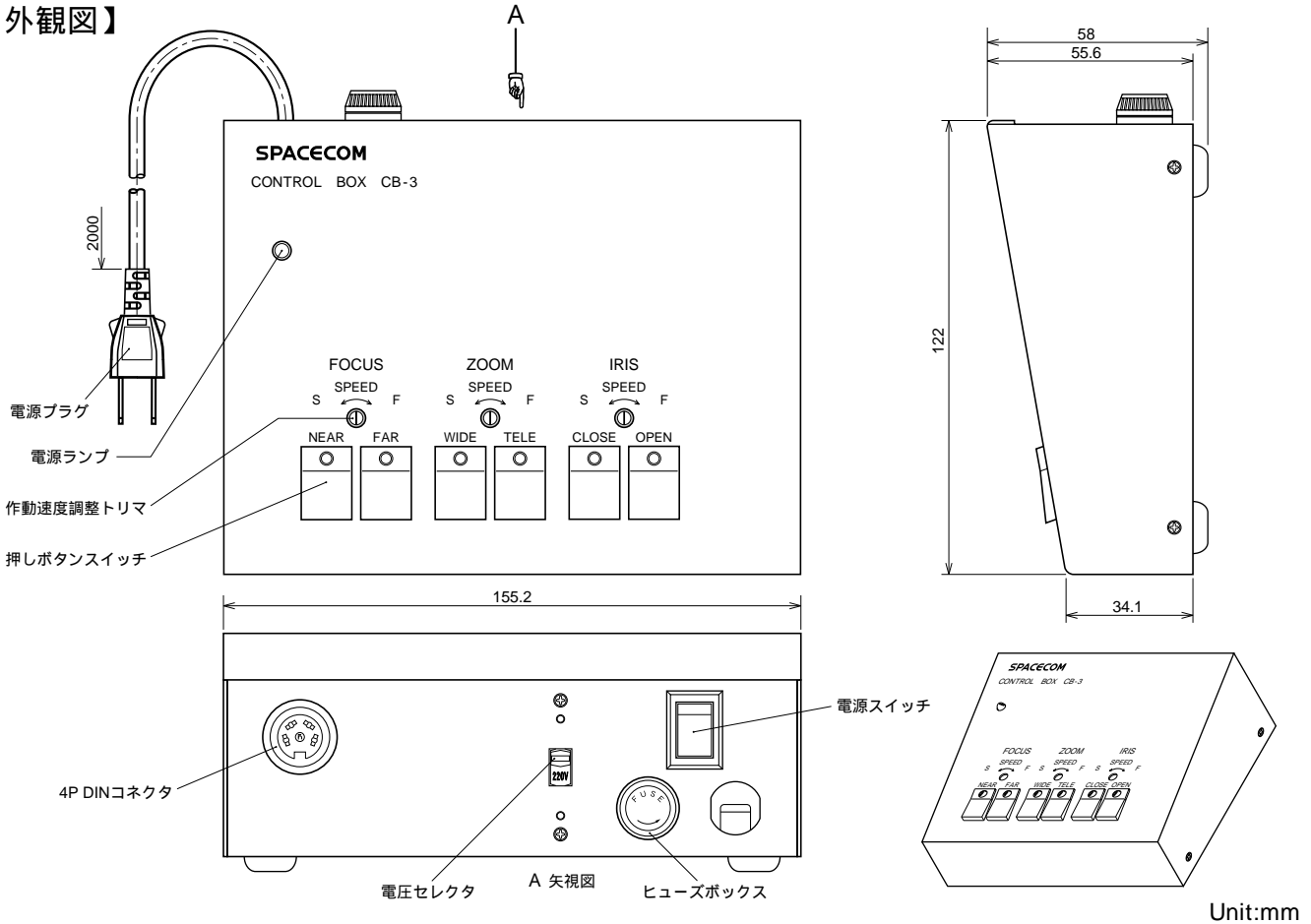
大きさ、質量： 155.2 × 58 × 122mm, 約1.2kg

備考： (注)MEA,MG,MGE型レンズに使用する場合は、
アイリスのリモートコントロールは出来ません。

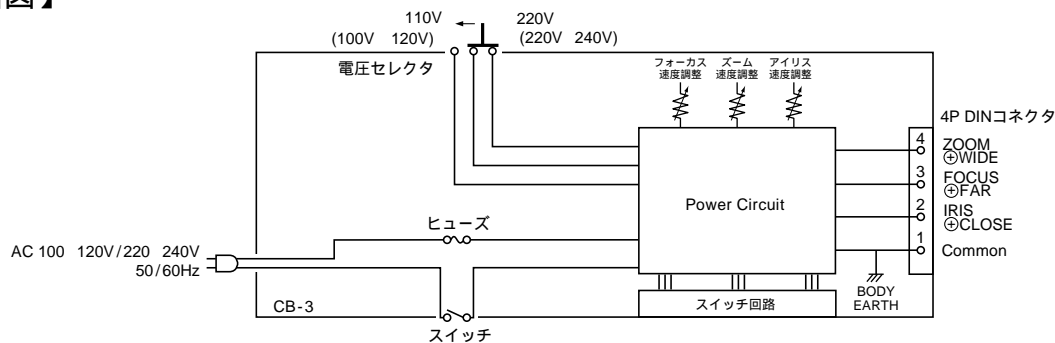
【構成】

- コントロールボックス本体・・・・・・・・・・・・・・・・・・・・・1
- 4PIN コネクタ(メス)・・・・・・・・・・・・・・・・・・・・・・・・・・・・・1
- (外径6mmの4芯ケーブルを別途御用意下さい)

【外観図】



【回路図】



仕様・外観などはお断りなく変更することがあります