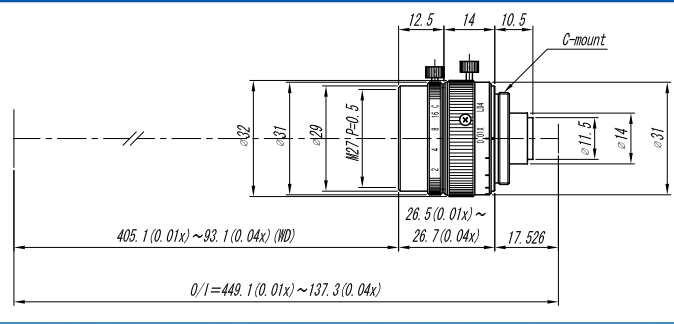
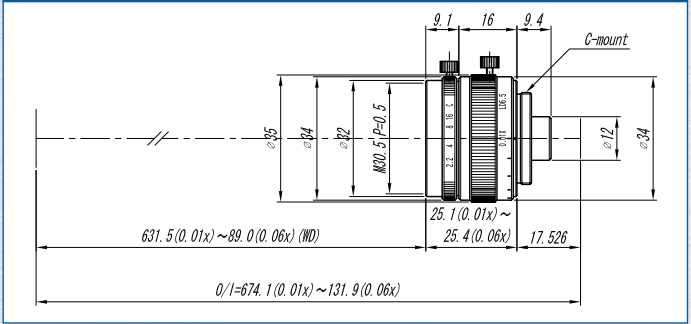


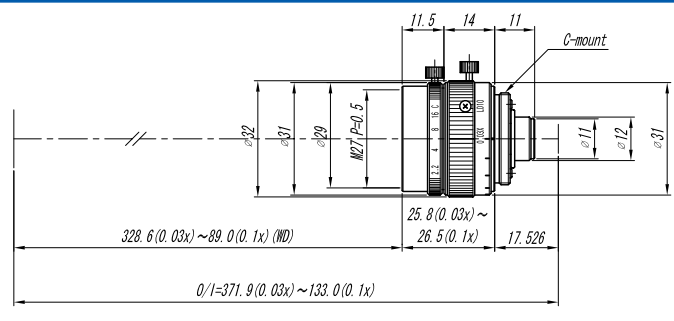
VS-LD4



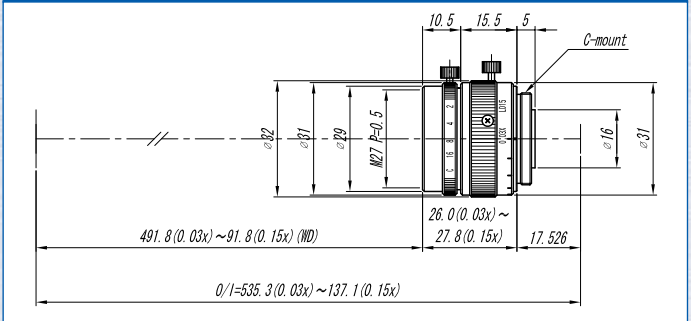
VS-LD6.5



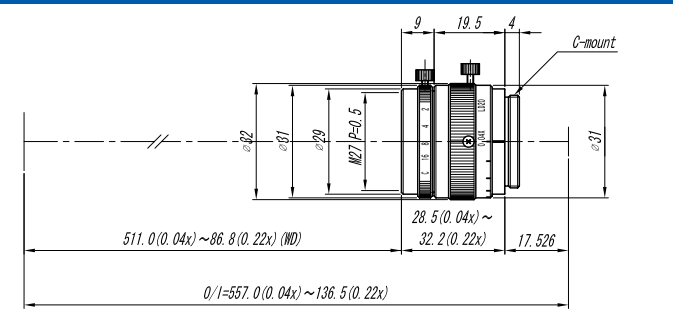
VS-LD10



VS-LD15



VS-LD20

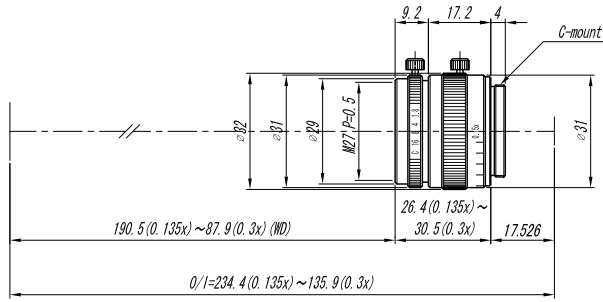


仕様	VS-LD4				VS-LD6.5				VS-LD10			
焦点距離 (f mm)	4.16				6.51				10.27			
倍率可変範囲	0.008x ~ 0.04x				0.01x ~ 0.06x				0.02x ~ 0.1x ~ (0.3x)			
光学倍率	0.008x	0.016x	0.03x	0.04x	0.01x	0.02x	0.04x	0.06x	0.02x	0.05x	0.08x	0.1x
視野2/3" (VxH mm)	—	—	—	—	—	—	—	—	—	—	—	—
視野1/2" (VxH mm)	600x800	300x400	160x213.3	120x160	480x640	240x320	120x160	80x106.7	240x320	96x128	60x80	48x64
視野1/3" (VxH mm)	450x600	225x300	120x160	90x120	360x480	180x240	90x120	60x80	180x240	72x96	45x60	36x48
WD (mm)	509.1	249.1	127.8	93.1	631.5	306.0	143.3	89.0	500.1	192	115	89.3
物像間距離O/I (mm)	553.1	293.1	171.8	137.2	674.1	348.6	186.0	131.9	543.4	235.3	158.3	132.6
実効F*1	2.1	2.11	2.14	2.16	2.28	2.31	2.35	2.4	2.24	2.31	2.37	2.42
被写界深度*2	2600	650	184.9	104	1808	452	113	50.2	448	73.9	29.7	19.4
TVディストーション	0.94%以下	0.93%以下	0.92%以下	0.91%以下	0.09%以下	0.05%以下	0.03%以下	-0.02%以下	-0.1%以下	-0.05%以下		
絞り・フォーカス操作	Manual				Manual				Manual			
フォーカス・絞りロックビス	○				○				○			
重量	約52g				約50g				約46g			
適合カメラ/マウント	1/2"以下/Cマウント				1/2"以下/Cマウント				1/2"以下/Cマウント			
鏡筒(レンズ)最大繰出し量	0.2mm				0.3mm				0.7mm			

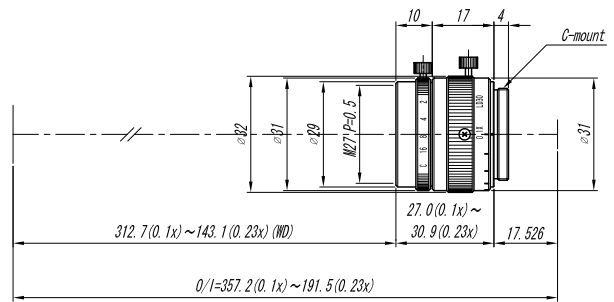
仕様	VS-LD15				VS-LD20			
焦点距離 (f mm)	15.00				20.74			
倍率可変範囲	0.03x ~ 0.15x				0.04x ~ 0.22x			
光学倍率	0.03x	0.06x	0.1x	0.15x	0.04x	0.08x	0.15x	0.22x
視野2/3" (VxH mm)	220x293.3	110x146.7	66x88	44x58.7	165x220	82.5x110	44x58.7	30x40
視野1/2" (VxH mm)	160x213.3	80x106.7	48x64	32x42.7	120x160	60x80	32x42.7	21.8x29.1
視野1/3" (VxH mm)	120x160	60x80	36x48	24x32	90x120	45x60	24x32	16.4x21.8
WD (mm)	491.8	241.8	141.8	91.8	510.9	251.7	130.7	86.7
物像間距離O/I (mm)	535.3	285.7	186.3	137.1	556.9	298.6	179	136.4
実効F*	2.06	2.12	2.2	2.3	2.04	2.13	2.25	2.39
被写界深度*1	183.1	47.1	17.6	8.2	102	24.1	8	4
TVディストーション	0.11%以下	0.09%以下	0.03%以下	0.00%以下	0.06%以下	0.00%以下	-0.08%以下	-0.15%以下
絞り・フォーカス操作	Manual				Manual			
フォーカス・絞りロックビス	○				○			
重量	約46g				約45g			
適合カメラ/マウント	2/3"以下/Cマウント				2/3"以下/Cマウント			
鏡筒(レンズ)最大繰出し量	1.8mm				3.7mm			

*1 絞り開放時 *2 最小錯乱円 φ0.04mm

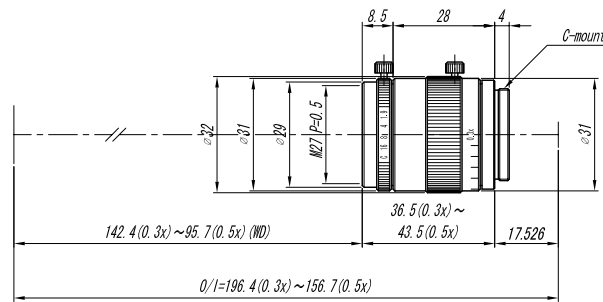
VS-LD25



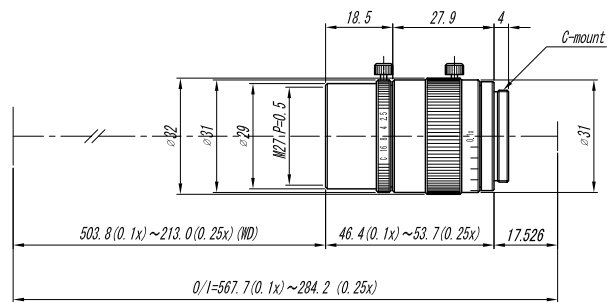
VS-LD30



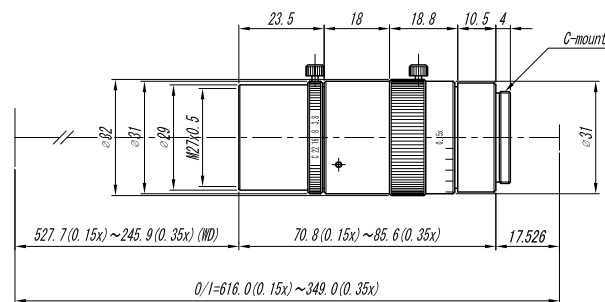
VS-LD35



VS-LD50



VS-LD75



仕様	VS-LD25				VS-LD30				VS-LD35			
焦点距離 (f mm)	25.18				30.0				35.02			
倍率可変範囲	0.135x ~ 0.3x (1.0x)				0.1x ~ 0.23x				0.3x ~ 0.5x ~ (2.0x)			
光学倍率	0.135x	0.15x	0.2x	0.3x	0.1x	0.13x	0.2x	0.23x	0.3x	0.35x	0.4x	0.5x
視野2/3" (VxH mm)	(48.8x65.1)	(44x58.6)	(33x44)	(22.0x29.3)	(66x88)	(50.8x67.7)	(33x44)	(28.7x38.3)	(22x29.3)	(18.9x25.1)	(16.5x22)	(13.2x17.6)
視野1/2" (VxH mm)	35.6x47.4	32x42.7	24x32	16.6x22.1	48x64	36.9x49.2	24x32	20.9x27.8	16x21.3	13.7x18.3	12x16	9.6x12.8
視野1/3" (VxH mm)	26.7x35.6	24x32	18x24	12.4x16.6	36x48	27.7x36.9	18x24	15.7x20.9	12x16	10.3x13.7	9x12	7.2x9.6
WD (mm)	190.5	171.8	129.9	90.8	312.8	243.5	162.7	143.1	142.4	125.7	113.2	95.7
物像間距離O/I (mm)	234.3	216	175.3	138.5	357.3	288.9	210.2	191.5	196.4	181.4	170.7	156.7
実効F*1	2.04	2.07	2.16	2.32	2.31	2.37	2.52	2.58	2.47	2.56	2.66	2.85
被写界深度*2	9.0	7.4	4.3	2.2	18.5	11.5	5.0	3.9	2.2	1.7	1.3	0.9
TVディストーション	0.1%以下				0.03%以下				-0.05%以下			
絞り・フォーカス操作	Manual				Manual				Manual			
フォーカス・絞りロックビス	○				○				○			
重量	約45g				約46g				約58g			
適合カメラ/マウント	1/2"以下/Cマウント				2/3"以下/Cマウント				2/3"以下/Cマウント			
鏡筒 (レンズ) 最大繰出し量	4.15mm				3.9mm				7mm			

仕様	VS-LD50				VS-LD75			
焦点距離 (f mm)	48.46				73.98			
倍率可変範囲	0.1x ~ 0.25x ~ (2.0x)				0.15x ~ 0.35x ~ (2.0x)			
光学倍率	0.1x	0.15x	0.2x	0.25x	0.15x	0.2x	0.3x	0.35x
視野2/3" (VxH mm)	(66x88)	(44x58.7)	(33x44)	(26.4x35.2)	(44x58.7)	(33x44)	(22x29.3)	(18.9x25.1)
視野1/2" (VxH mm)	48x64	32x43	24x32.3	19.2x25.8	32x43	24x32.3	16x21.5	13.7x18.4
視野1/3" (VxH mm)	36x48	24x32	18x24	14.4x19.2	24x32	18x24	12x16	10.3x13.7
WD (mm)	503.8	342.2	261.5	213.0	527.7	404.4	281.1	245.9
物像間距離O/I (mm)	567.5	408.4	330.1	284.0	615.0	495.4	379.5	347.9
実効F*1	2.75	2.87	3	3.12	4.37	4.56	4.94	5.13
被写界深度*2	22	10.2	6	4	15.5	9.1	4.4	3.4
TVディストーション	0.05%以下				-0.02%以下			
絞り・フォーカス操作	Manual				Manual			
フォーカス・絞りロックビス	○				○			
重量	約73g				約100g			
適合カメラ/マウント	2/3"以下/Cマウント				2/3"以下/Cマウント			
鏡筒 (レンズ) 最大繰出し量	7.3mm				14.7mm			

*1 絞り開放時 *2 最小錯乱円 ϕ 0.04mm

◆ 接写リング・倍率表

接写 リング (mm)	型 式 焦点距離 フォーカス	VS-LD4	VS-LD6.5	VS-LD10	VS-LD15	VS-LD20	VS-LD25	VS-LD30	VS-LD35	VS-LD50	VS-LD75
		f4.16	f6.51	f10.27	f15.00	f20.74	f25.18	f30.01	f35.02	f48.46	f73.98
		90~500mm	90~630mm	90~450mm	90~500mm	90~500mm	85~190mm	150~300mm	100~150mm	200~500mm	250~530mm
0	WD	93.1	509.1	89.0	631.5	89.3	448.0	91.8	491.8	86.8	511.0
	1/3"	90x120	450x600	60x80	360x480	36x48	180x240	24x32	120x160	16.4x21.8	90x120
	1/2"	120x160	600x800	80x106.7	480x640	48x64	240x320	32x42.7	160x213.3	21.8x29.1	120x160
	倍率	0.04x	0.008x	0.06x	0.01x	0.1x	0.02x	0.15x	0.03x	0.22x	0.04x
0.5	WD	15.1	22.4	27	52.8	55.2	135.1	73.8	229.9	76.8	315.7
	1/3"	22.5x30	28.8x38.4	25.7x34.3	40.9x54.5	25x33.3	52.2x69.6	19.7x26.2	57.1x76.2	14.6x19.5	56.3x75
	1/2"	30x40	38.4x51.2	34.3x45.7	54.5x72.7	33.3x44.4	69.6x92.8	26.2x35	76.2x101.6	19.5x26	75x100
	倍率	0.16x	0.125x	0.14x	0.088x	0.144x	0.069x	0.183x	0.063x	0.246x	0.064x
1	WD			10.1	20.0	38.2	73.3	61.3	148.1	69.3	227.4
	1/3"			16.4x21.8	21.8x29.1	18.2x24.2	30.5x40.7	16.7x22.2	37.5x50	13.3x17.8	40.9x54.5
	1/2"			21.8x29.1	29.1x38.8	24.2x32.3	40.7x54.2	22.2x29.6	50x66.7	17.8x23.7	54.5x72.7
	倍率			0.22x	0.165x	0.198x	0.118x	0.216x	0.096x	0.27x	0.088x
1.5	WD					28.0	48.2	51.8	107.2	62.2	176.8
	1/3"					14.6x19.5	21.7x28.9	14.4x19.2	27.7x36.9	12.2x16.3	32.1x42.9
	1/2"					19.5x26	28.9x38.6	19.2x25.6	36.9x49.2	16.3x21.8	42.9x57.1
	倍率					0.246x	0.166x	0.25x	0.13x	0.294x	0.112x
2	WD					21.1	34.1	44.8	83.3	52.3	144.2
	1/3"					12.2x16.3	16.7x22.3	12.7x17	22x29.3	10.5x14	26.5x35.3
	1/2"					16.3x21.7	22.3x29.8	17x22.6	29.3x39	14x18.7	35.3x47.1
	倍率					0.295x	0.215x	0.283x	0.164x	0.342x	0.136x
5	WD					22.9	33.2	37.5	65.5	54.5	79.4
	1/3"					7.5x9.9	9.9x13.2	7.8x10.4	12.8x17.1	7.2x9.6	10.8x14.4
	1/2"					9.9x13.3	13.2x17.6	10.4x13.9	17.1x22.8	9.6x12.9	14.4x19.2
	倍率					0.483x	0.363x	0.461x	0.281x	0.498x	0.334x
10	WD					10.2	13.4	31.4	40.1	51.3	65.9
	1/3"					4.4x5.9	5.2x6.9	5.1x6.8	6.9x9.2	5.2x6.9	6.8x9
	1/2"					5.9x7.8	6.9x9.2	6.8x9.1	9.2x12.3	6.9x9.2	9x12
	倍率					0.817x	0.697x	0.704x	0.522x	0.697x	0.532x
15	WD					13.7	18.9	32.1	38.4	53.8	62.7
	1/3"					3.8x5.1	4.7x6.3	4x5.4	4.9x6.6	4.9x6.6	6x8
	1/2"					5.1x6.8	6.3x8.4	5.4x7.1	6.6x8.8	6.6x8.8	8x10.7
	倍率					0.943x	0.763x	0.896x	0.731x	0.73x	0.6x
20	WD					27.0	31.0	46.1	51.8	58.4	65.9
	1/3"					3.3x4.4	3.9x5.2	4x5.4	4.7x6.3	3.4x4.5	4.1x5.5
	1/2"					4.4x5.9	5.2x6.9	5.4x7.1	6.3x8.4	4.5x6	5.5x7.3
	倍率					1.094x	0.932x	0.896x	0.766x	1.071x	0.871x
25	WD					23.5	26.3	40.9	44.8	54.5	60.2
	1/3"					2.8x3.7	3.2x4.3	3.4x4.5	3.9x5.1	3x4	3.6x4.7
	1/2"					3.7x4.9	4.3x5.7	4.5x6	5.1x6.9	4x5.3	4.7x6.3
	倍率					1.293x	1.128x	1.063x	0.933x	1.214x	1.014x
30	WD					20.9	23.0	37.0	39.9	51.5	56.0
	1/3"					2.4x3.2	2.7x3.6	2.9x3.9	3.3x4.4	2.7x3.5	3.1x4.1
	1/2"					3.2x4.3	3.6x4.8	3.9x5.2	4.4x5.8	3.5x4.7	4.1x5.5
	倍率					1.491x	1.326x	1.23x	1.1x	1.357x	1.157x
35	WD					18.9	20.5	34.1	36.3	49	52.6
	1/3"					2.1x2.8	2.4x3.1	2.6x3.4	2.8x3.8	2.4x3.2	2.8x3.7
	1/2"					2.8x3.8	3.1x4.2	3.4x4.6	3.8x5.1	3.2x4.3	3.7x4.9
	倍率					1.69x	1.525x	1.396x	1.266x	1.5x	1.3x
40	WD					17.3	18.6	31.8	33.6	47.0	49.4
	1/3"					1.9x2.5	2.1x2.8	2.3x3.1	2.5x3.3	2.2x2.9	2.5x3.3
	1/2"					2.5x3.4	2.8x3.7	3.1x4.1	3.3x4.5	2.9x3.9	3.3x4.4
	倍率					1.888x	1.724x	1.563x	1.433x	1.643x	1.443x
45	WD					16.0	17.1	30	31.4	45.3	47.8
	1/3"					1.7x2.3	1.9x2.5	2.1x2.8	2.3x3	2x2.7	2.3x3
	1/2"					2.3x3.1	2.5x3.3	2.8x3.7	3x4	2.7x3.6	3x4
	倍率					2.087x	1.922x	1.729x	1.6x	1.785x	1.585x
50	WD					15.0	15.9	28.5	29.6	43.8	45.9
	1/3"					1.6x2.1	1.7x2.3	1.9x2.5	2x2.7	1.9x2.5	2.1x2.8
	1/2"					2.1x2.8	2.3x3	2.5x3.4	2.7x3.6	2.5x3.3	2.8x3.7
	倍率					2.286x	2.121x	1.896x	1.766x	1.928x	1.728x

表の見方(単位mm)

接写 リング (mm)	型 式 焦点距離 フォーカス	VS-LD○○	
		(f)	(f)
5	フォーカス	0.5m~∞	
	W.D	103	130
	1/3"	14x19	19x25
	1/2"	18x24	24x32
	倍率	0.25x	0.20x

接写リングの厚み (t)