

ダクトレール・フィクサー

DR-11



取扱説明書

ご使用前に、この取扱説明書をよくお読みのうえ、正しくお使いください。
お読みになった後は、大切に保管し、必要な時にお読みください

安全上必ずお守り下さい


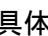

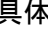
お使いになる人や他の人への危害、財産への損害を未然に防止するため、必ずお守り
いただくことを次のように説明しています。

●危害・損害の区分






 警告	この表示を無視して、誤った取り扱いをすると、人が死亡または重傷を負う可能性が想定される内容を示しています。
 注意	この表示を無視して、誤った取り扱いをすると、人が傷害を負ったり、物的損害の発生が想定される内容です。

●絵表示の例





お守りいただく内容の種類を次の絵表示で区分し、説明しています。
下記は絵表示の一例です。

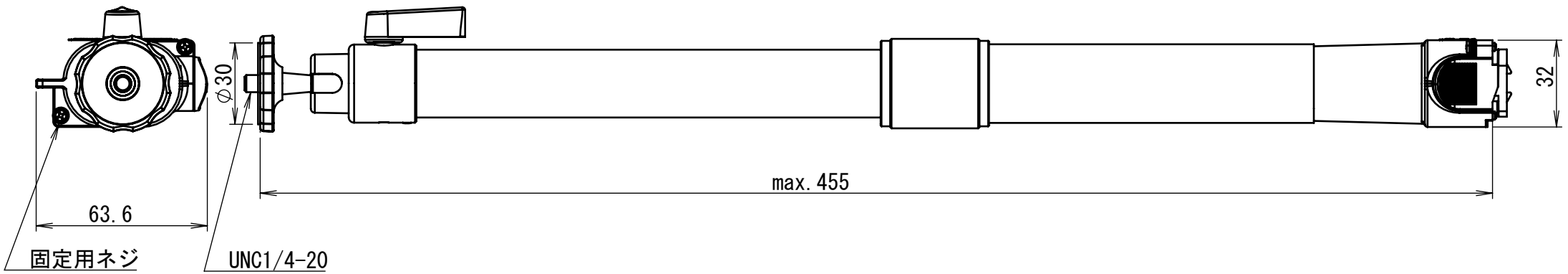
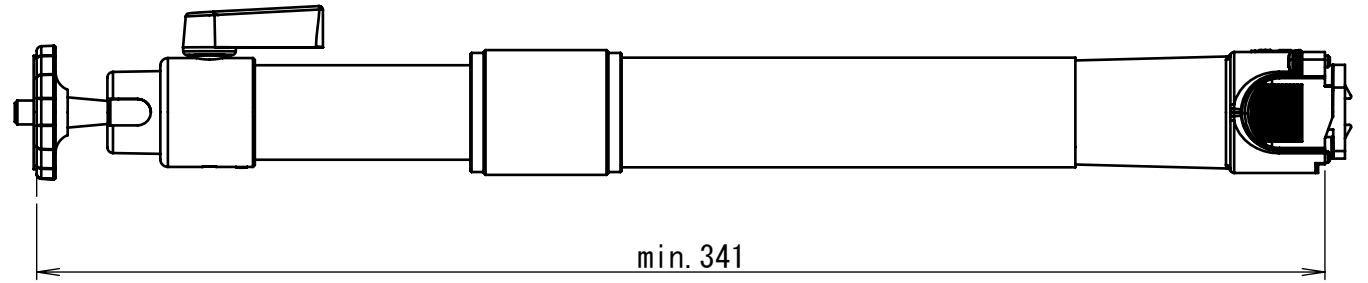
	このような絵表示は、してはいけない「禁止」の内容です。 具体的な内容は絵表示「  」の中や近くに絵や文章でしめしています。
	このような絵表示は、必ず実行していただく「強制」の内容です。 具体的な強制内容は、絵表示「  」の中や近くに絵や文章で示しています。

 **警告**

	工事、修理及び定期点検は販売店に依頼する。 工事、修理及び定期点検には技術と経験が必要です。 火災、感電、怪我、器物破損の原因となります。
	塩害や腐食性ガスの発生する場所に設置しない。 取付部が劣化して、落下などの事故の原因となります。
	最大積載量を超えた機器を搭載しない。 最大搭載質量制限を超えると、落下などで怪我の原因となります。
	ネジや固定機構はしっかり締め付ける。 締め付けが緩むと、落下などで怪我の原因となります。
	定期的に点検する。 金具やネジが腐食すると、落下などで怪我の原因となります。

 **注意**

	金属の角を手でこすらない。 強くこすると、怪我の原因となります。
	ぶら下がらない、足場代わりにしない。 怪我の原因となります。
	お手入れの際は、ベンジン、アルコール、シンナー等は使用しない。 塗装や表示がはげたり、変質することがあります。
	梱装箱や梱包袋などは、お子様などの遊びに使用しない。 遊びに使ったりすると、怪我や窒息する場合があります。



ダクトレール・フィクサー DR-11

< 特徴 > ダクトレールに取付け、吊り下げて使うフィクサーです。
ワンタッチでカメラ角度を容易に調整することができます。

< 設置条件 > ダクトレール用フィクサー

< 材質 > アルミ合金、樹脂 (POM)

< 最大回転角度 > 前後+90° ~ -20° 回転360°

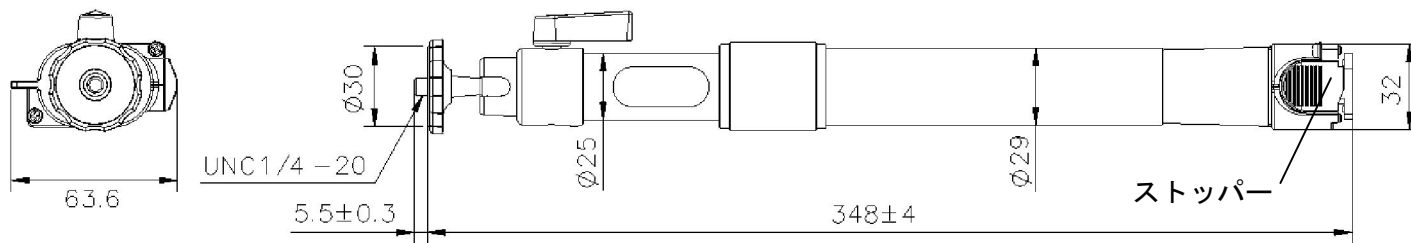
< 適正使用カメラ質量 > 1.0Kg以下

< 質量 > 0.27kg (本体のみ)

< 外観色 > 銀色

< 構成 > 本体×1、取扱説明書×1、ネジ×2

< 適合機種 > 各種CCTVカメラ



【ダクトレールへの取り付け方】

製品のストッパーを押し下げダクトレール溝に挿入し、90度回転して下さい。

設置する場所については、カメラ等取り付け時の総重量に十分耐えられる強度を持っていることを確認してから取り付けてください。

ダクトレール装着後、位置ズレする場合は付属ネジで固定してください。

(ネジを締めすぎるとダクトレールが破損しますので、締めすぎに注意してください。)

【カメラの取り付け方】 図A参照

①本製品にカメラを取り付ける際は、必ず固定レバーをゆるめ、雲台を手回して締め付けてください。

②カメラを雲台に固定した事を確認し、カメラの向きを決めてから、固定レバーを締め付けてください。

【注意】

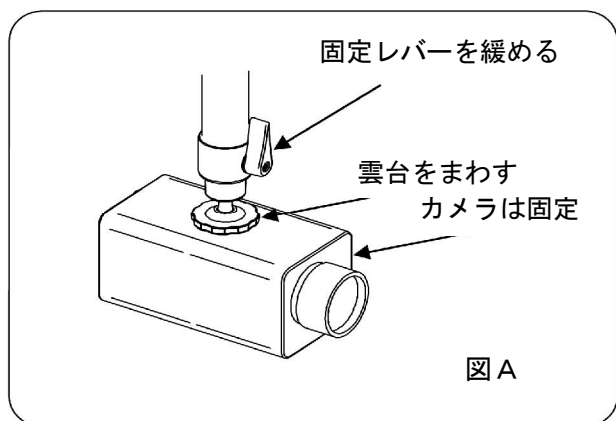
⊘ ①カメラを取り付けた後に、固定レバーを締め付けた状態でカメラの向きを変えたり、カメラを回転させてカメラねじを増し締めしたりすると、雲台に過大な負荷がかかり破損することがあります。

❗ ②本製品は地震などの横揺れが発生すると、大きく揺れ破損する恐れがあります。適宜、支線等を追加して補強してください。

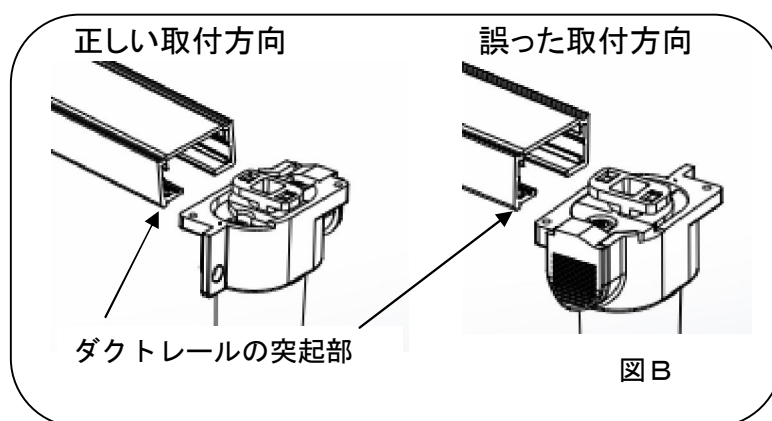
過度な曲げ負荷がかかり破損し落下する危険性があります。

❗ ③本製品は天井からの吊り下げ専用です、壁面等に水平取り付けしないでください。

❗ ④ダクトレールに本製品を取付ける際、図Bの様にレールの突起部と向きを合わせて取り付けてください。向きを誤って逆向きで強引に取り付けた場合部品が破損する場合があります。



図A



図B

Tokina

株式会社 ケンコー・トキナー 営業部

〒164-0001 東京都中野区中野 5-68-10 K T 中野ビル

TEL 03-6840-2948 FAX 03-6840-2918