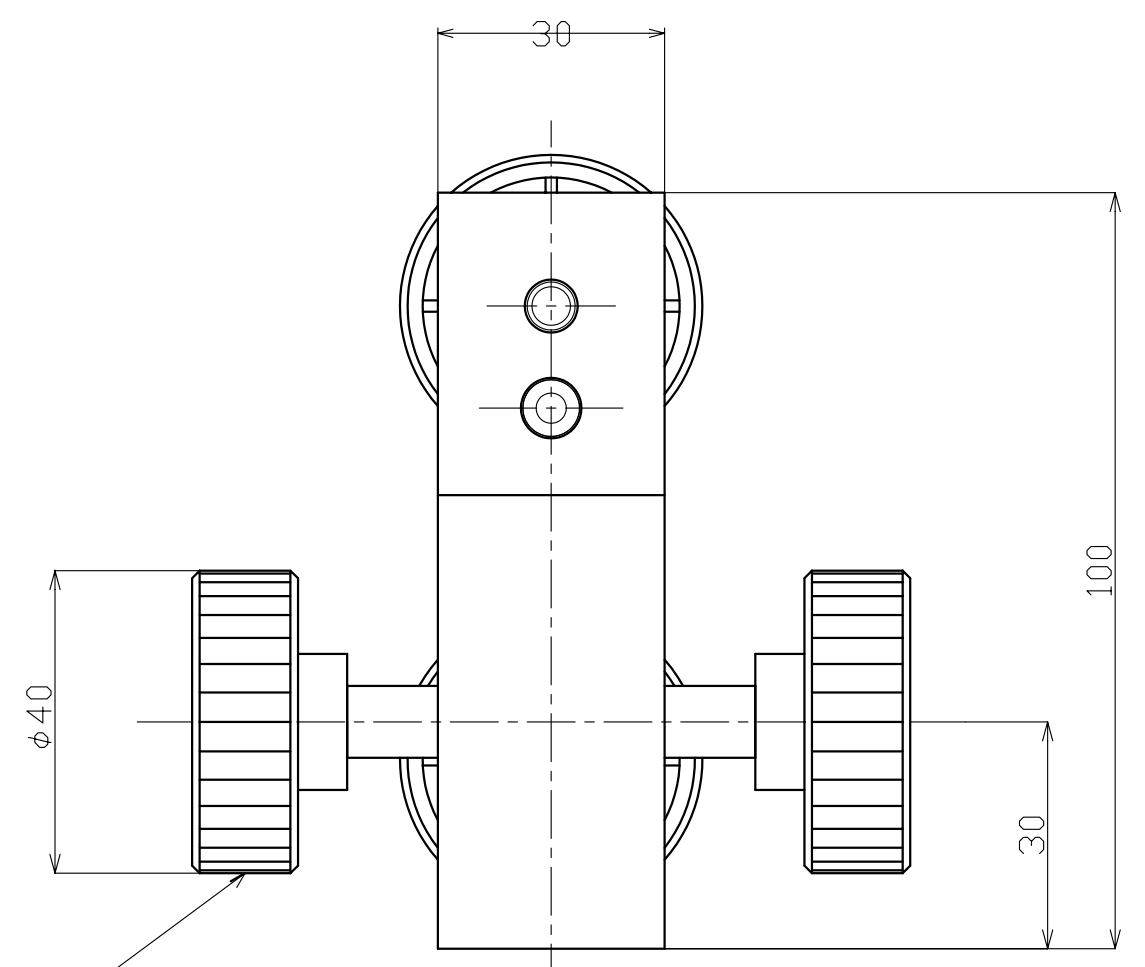


上下動ノブ  
移動量 上方向23mm  
下方向12mm



100	組立図	1			
部品番号	部品名	個数	材質	表面処理	
△		尺度	三角法	取	仕上公差
△		1/1		2004年09月01日	±0.2
△		設計	製図	検図	承認
△					製品名
△					KSF-C
△					図番
△					KGK-1018
△	年月日	担当	訂正	記事	