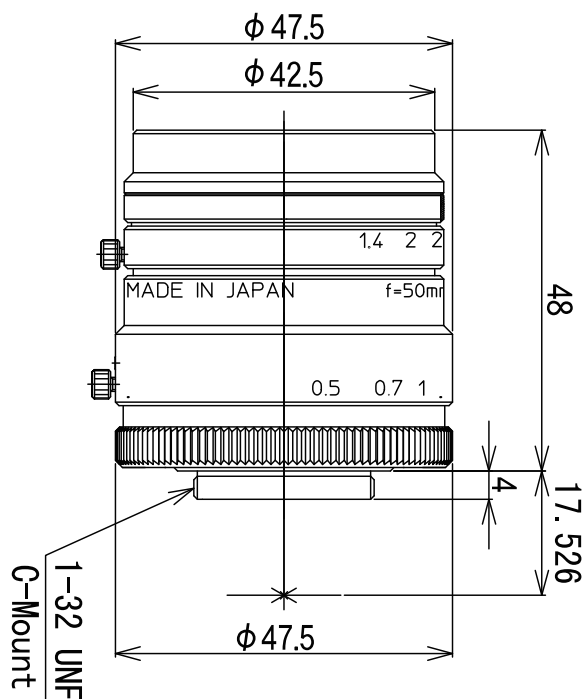


LM50HC SW

外観図



型式	LM50HC SW	
焦点距離 (mm)	50	
イメージサイズ (mm)	12.8 × 9.6 (Φ16)	
絞り範囲	F1.4 ~ F16	
フォーカス範囲 (m)	-0.5 ~ ∞	
操作方法	アイリス	手動
	フォーカス	手動
最近接時の撮像範囲 (mm)	121.8 (H) × 91.3 (V)	
画角 (度)	2/3 型	10.0 × 7.5
	1/1.8 型	8.2 × 6.2
	1 型	14.5 × 10.8
TVディストーション	0.05%	
バックフォーカス in air (mm)	14.8	
マウント	Cマウント	
フィルターサイズ (mm)	M40.5 × P0.5	
外形寸法 (mm)	Φ49 × 48	
重量 (g)	210	
使用温度範囲	-10°C ~ +50°C	

上記スペックは設計値です。