

JHF8M-5MP SWIR

【仕様】 InGaAsカメラ(900~1700nm)対応 固定焦点レンズ

イメージサイズ: $\text{\textcircled{2/3}}$

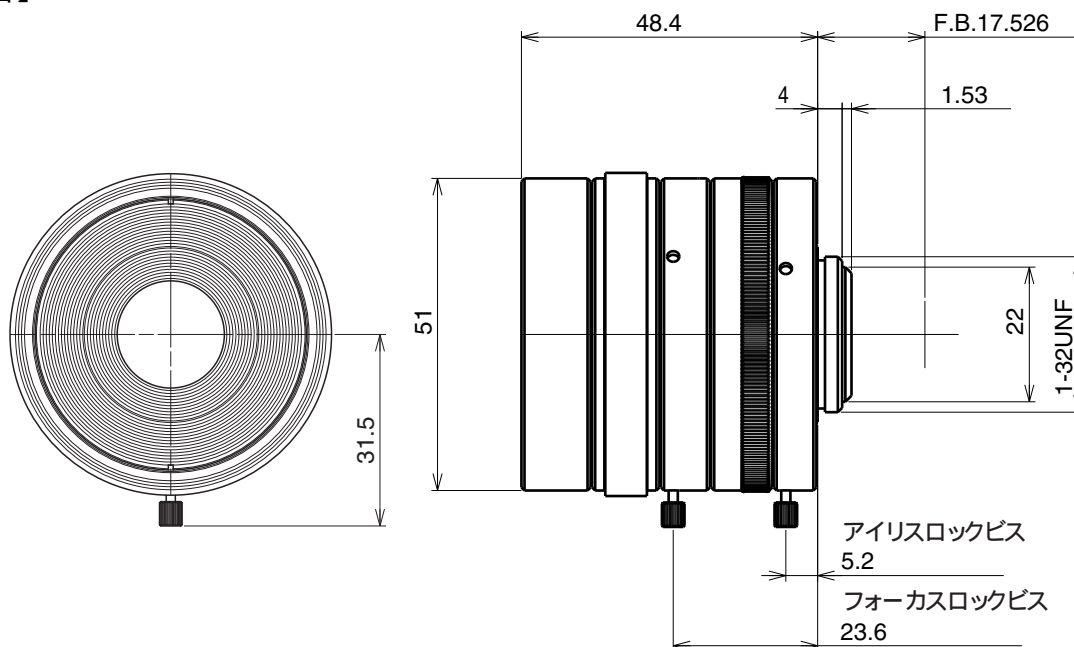
焦点距離:	8mm
最大口径比:	1:2.8
絞り:	F2.8~22
包括角度:	57.9×45.0°
最大画面寸法:	8.8×6.6mm (11mm)
至近距離:	0.1m (前玉面より)
解像力:	900~1700nmにてVGA相当
光学ディストーション:	至近にて 最大 -2.23% 無限にて -1.49%
TVディストーション:	至近にて -0.44% 無限にて 0.08%

バックフォーカス:	12.40mm(In Air)
フランジバック:	17.526mm
操作方式:	フォーカス: 手動 アイリス: 手動
作動温度範囲:	-10~+50
マウント:	C-マウント (レンズ姿勢調整可能)
フィルターネジ径:	49mm P0.75
大きさ:	51×48.4mm
質量:	約200g

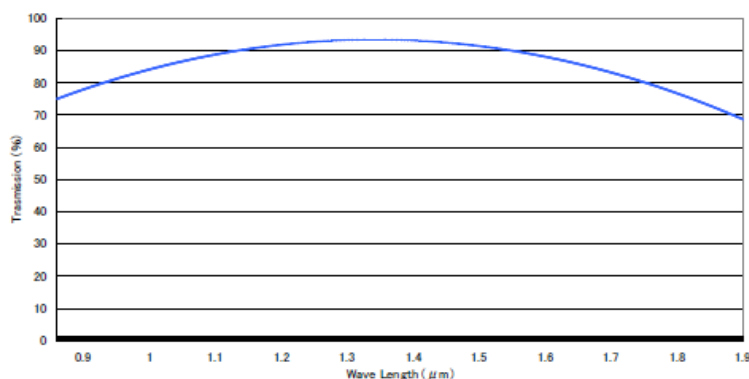
【構成】

- レンズ.....1
- レンズキャップ.....1
- ダストキャップ.....1

【外観図】



【透過率】



Unit:mm