

# JHF35M-5MP SWIR

【仕様】 InGaAsカメラ(900~1700nm)対応 固定焦点レンズ

イメージサイズ:  $\frac{2}{3}$

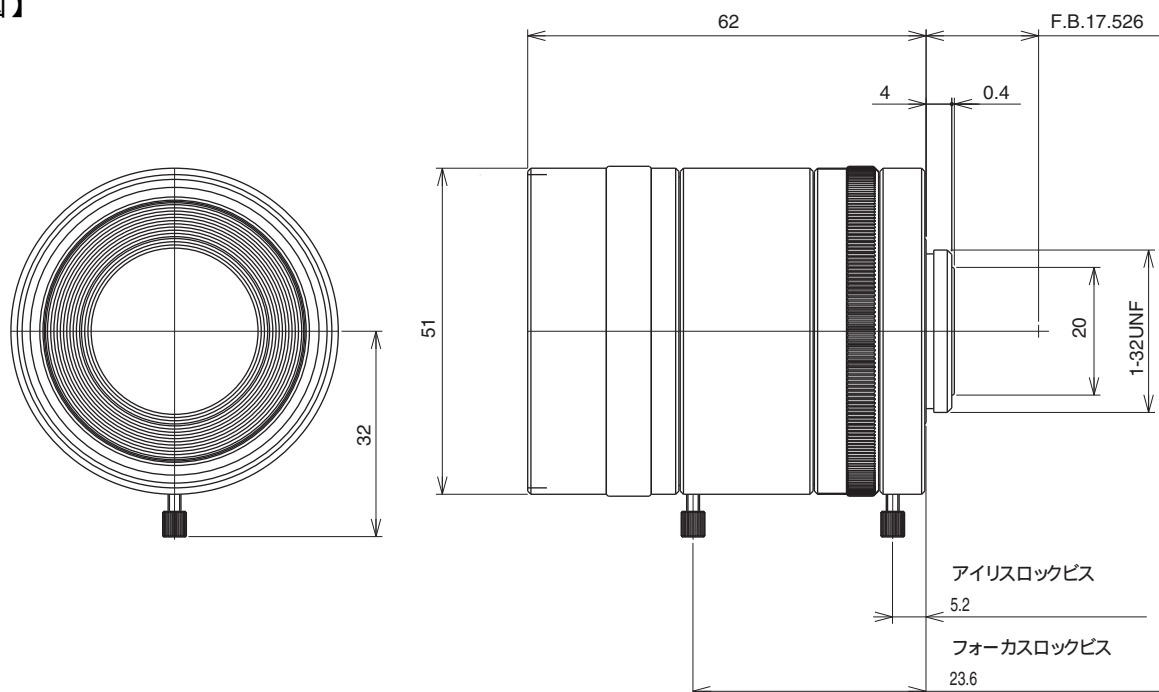
焦点距離:	35mm
最大口径比:	1:1.4
絞り:	F1.4~22
包括角度:	14.3×10.8°
最大画面寸法:	8.8×6.6mm (11mm)
至近距離:	0.25m (前玉面より)
解像力:	900~1700nmにてVGA相当
光学ディストーション:	至近にて -0.04% 無限にて 0.07%
TVディストーション:	至近にて -0.01% 無限にて 0.03%

バックフォーカス:	14.027mm(In Air)
フランジバック:	17.526mm
操作方式:	フォーカス: 手動 アイリス: 手動
作動温度範囲:	-10~+50
マウント:	C-マウント(レンズ姿勢調整可能)
フィルターネジ径:	49mm P0.75
大きさ:	51×62mm
質量:	約230g

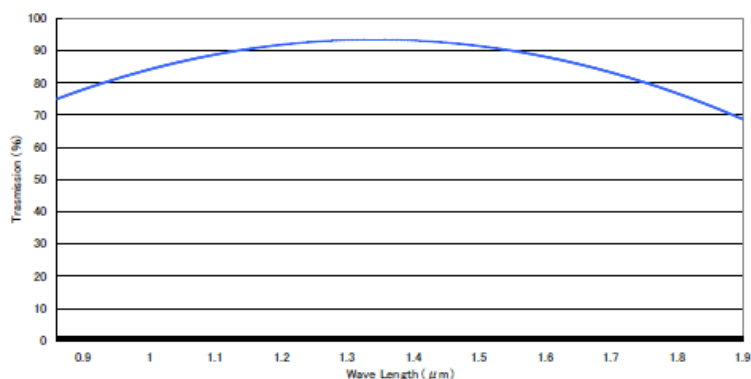
## 【構成】

- レンズ.....1
- レンズキャップ.....1
- ダストキャップ.....1

## 【外観図】



## 【透過率】



Unit:mm