

# JHF16M-5MP SWIR

【仕様】 InGaAsカメラ(900~1700nm)対応 固定焦点レンズ

イメージサイズ:  $\frac{2}{3}$

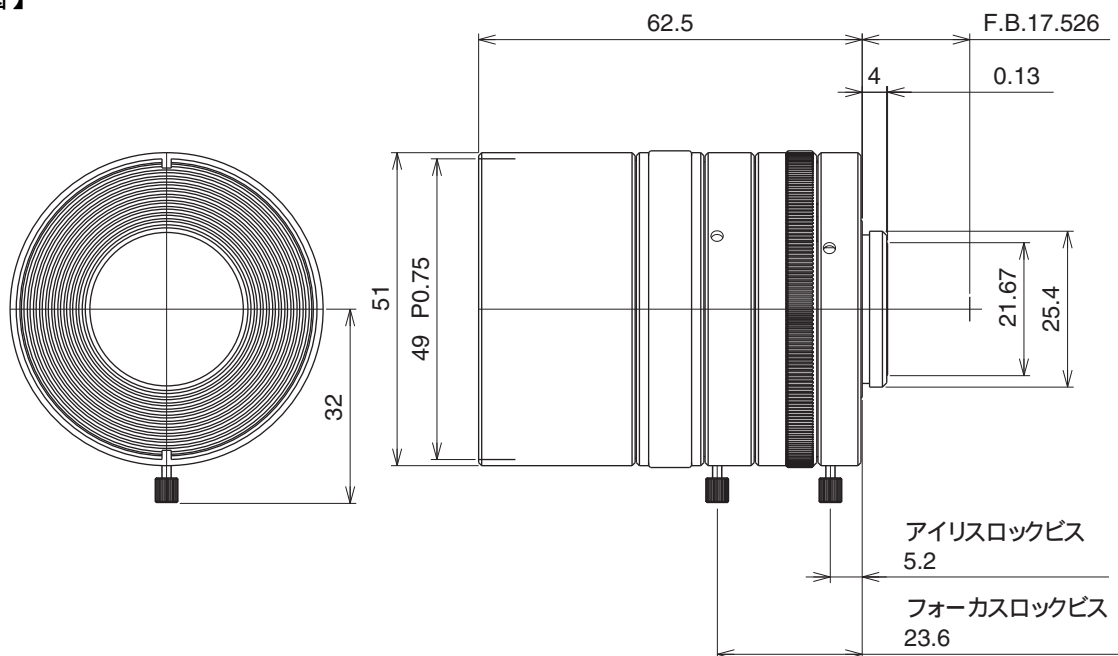
焦点距離: 16mm  
 最大口径比: 1:1.4  
 絞り: F1.4~22  
 包括角度: 30.8×23.3°  
 最大画面寸法: 8.8×6.6mm (11mm)  
 至近距離: 0.2m (前玉面より)  
 解像力: 900~1700nmにてVGA相当  
 光学ディストーション: 至近にて 最大 -0.17%  
 無限にて 0.34%  
 TVディストーション: 至近にて -0.01%  
 無限にて 0.17%

バックフォーカス: 14.038mm(In Air)  
 フランジバック: 17.526mm  
 操作方式: フォーカス: 手動  
 アイリス: 手動  
 作動温度範囲: -10~+50  
 マウント: C-マウント (レンズ姿勢調整可能)  
 フィルターネジ径: 49mm P0.75  
 大きさ: 51×62.5mm  
 質量: 約200g

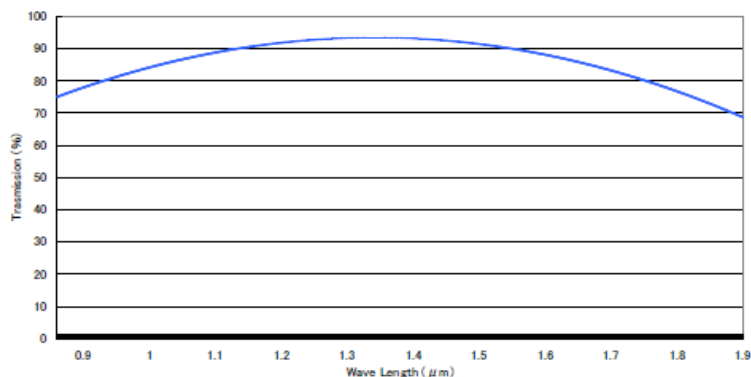
【構成】

- レンズ.....1
- レンズキャップ.....1
- ダストキャップ.....1

【外観図】



【透過率】



Unit:mm