

JHF12M-5MP SWIR

【仕様】 InGaAsカメラ(900~1700nm)対応 固定焦点レンズ

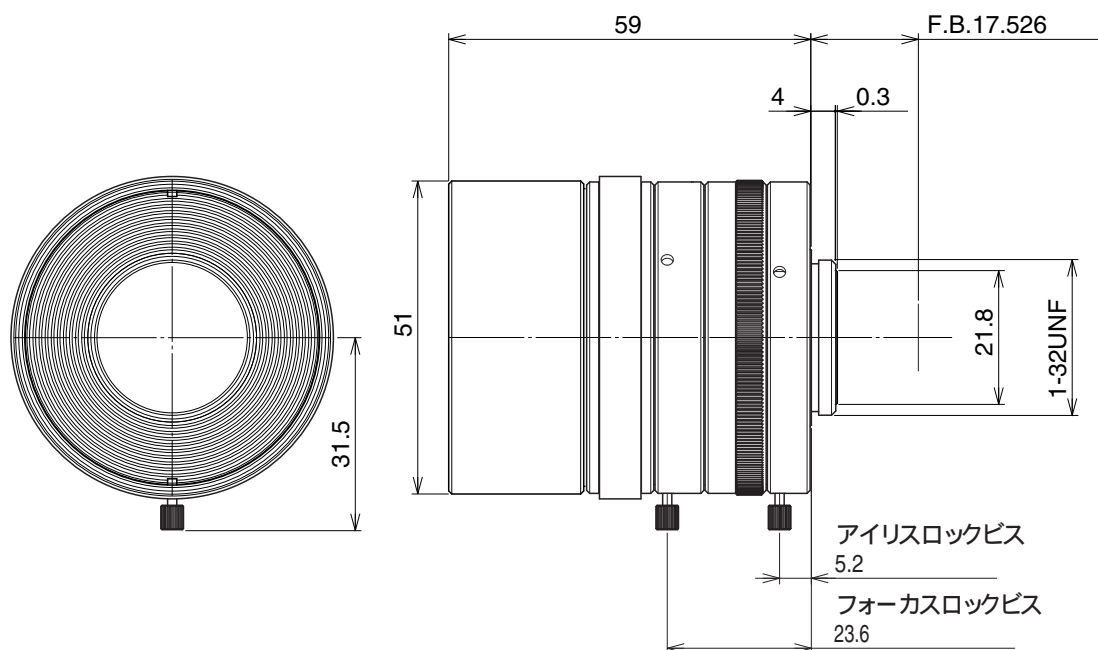
イメージサイズ: $\frac{2}{3}$

焦点距離:	12mm	バックフォーカス:	14.00mm(In Air)
最大口径比:	1:1.8	フランジバック:	17.526mm
絞り:	F1.8~22	操作方式:	フォーカス: 手動 アイリス: 手動
包括角度:	40.3×30.8°	作動温度範囲:	-10~+50
最大画面寸法:	8.8×6.6mm (11mm)	マウント:	C-マウント(レンズ姿勢調整可能)
至近距離:	0.15m(前玉面より)	フィルターネジ径:	49mm P0.75
解像力:	900~1700nmにてVGA相当	大きさ:	51×48mm
光学ディストーション:	至近にて 最大 -0.98% 無限にて -0.37%	質量:	約200g
TVディストーション:	至近にて -0.22% 無限にて 0.10%		

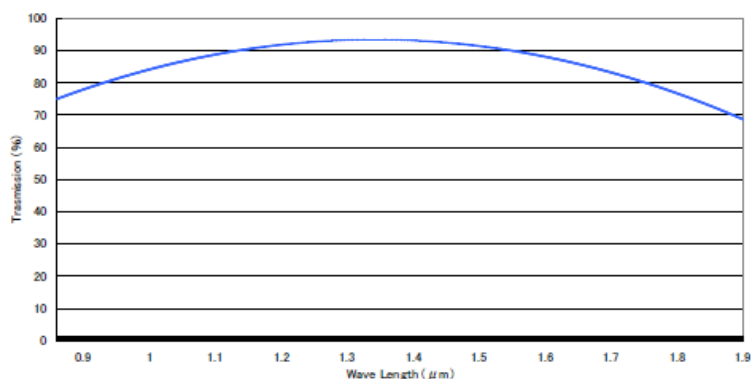
【構成】

- レンズ.....1
- レンズキャップ.....1
- ダストキャップ.....1

【外観図】



【透過率】



Unit:mm