

1インチ メガピクセルカメラ対応固定焦点レンズシリーズ

Fixed focal lenses compatible with 1" Megapixel camera

PLEIADES II

1インチ φ16mm
高解像度3M~10M
低ディストーション

1 inch (φ16mm)
High Resolution (3MP~10MP)
Low Distortion



SPACECOM 高精細1インチイメージセンサー対応レンズ PLEIADES がリニューアルいたしました。従来よりも高精細化しており(3MP~10MP)、超広角6mmも新たにに加えさらにラインナップが広がりました。

明るくコンパクトな SPACECOM PLEIADES II はハイレベルな画像処理分野にて必要とされる性能を、その名のとおり光り輝かせます。

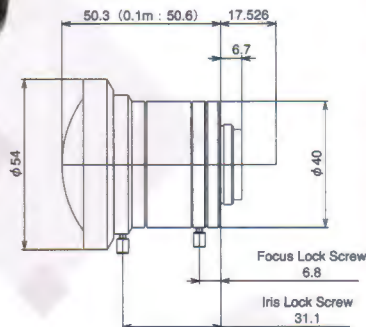
Upgraded SPACECOM HD 1" lenses "PLEIADES- II"

Higher resolution (3MP~10MP) and Super wide angle lens 6mm is newly added.

Bright and compact
imaging performance

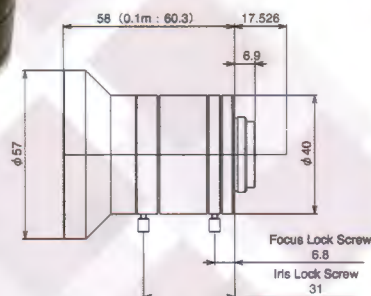
■ご用命は当社にて承ります

防犯・監視・検査カメラ・レンズ専門店 / 基板ユニットの専門メーカー
〒101-0021 東京都千代田区外神田 3-6-5 外神田永谷タウンプラザ 1005
有限会社ユニエル電子
URL <http://www.uniel-denshi.co.jp/>
E-mail: info@uniel-denshi.co.jp
TEL 03-3253-8086 FAX 03-3253-2324



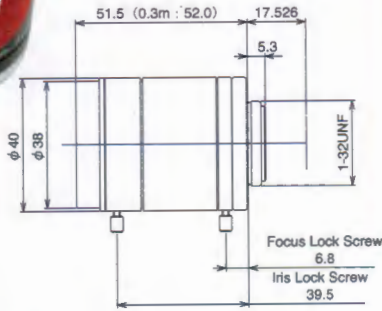
製品型名 Part No.	VHF6M-MP	
センサーサイズ Image Size	1"	
焦点距離 Focal Length	6mm	
絞り範囲 F No.	F1.8~22	
画角(HxV) Angle of View	1"	95.1 × 78.7°
	1/1.2"	85.3 × 68.2°
	2/3"	73.5 × 57.4°
	1/1.8"	62.1 × 47.8°
	1/2"	55.9 × 42.8°
1/3"	42.8 × 32.4°	
最近距離 M.O.D	0.1m	

操作 Operation	FOCUS	manual
	IRIS	manual
解像力 Resolution	6.4 μm	
TVディストーション TV Distortion	至近 (at near)	2.4%
	無限 (at far)	-0.4%
バックフォーカス Optical Back Focal Distance	11.5mm	
フィルタ取付径 Filter Size	-	
マウント Mount	C	
質量 Weight	185g	
外径寸法(H×V×D) Size	φ54×50.3	



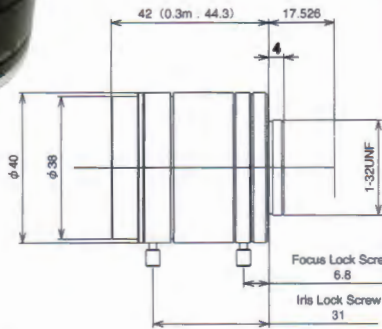
製品型名 Part No.	VHF8M-MP	
センサーサイズ Image Size	1"	
焦点距離 Focal Length	8mm	
絞り範囲 F No.	F1.4~22	
画角(HxV) Angle of View	1"	79.7 × 62.9°
	1/1.2"	69.2 × 53.7°
	2/3"	58.3 × 44.6°
	1/1.8"	48.5 × 36.9°
	1/2"	43.4 × 32.9°
1/3"	32.9 × 24.8°	
最近距離 M.O.D	0.1m	

操作 Operation	FOCUS	manual
	IRIS	manual
解像力 Resolution	6.4 μm	
TVディストーション TV Distortion	至近 (at near)	-2.3%
	無限 (at far)	-1.1%
バックフォーカス Optical Back Focal Distance	11.1mm(in air)	
フィルタ取付径 Filter Size	55mm P0.75	
マウント Mount	C	
質量 Weight	200g	
外径寸法(H×V×D) Size	φ57×58mm	



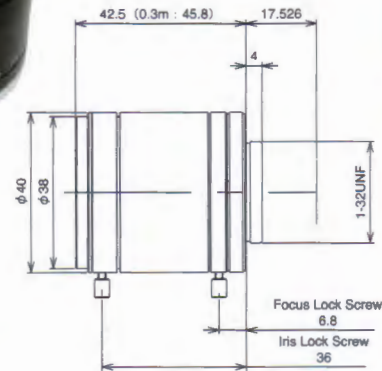
製品型名 Part No.	VHF12.5M-MP	
センサーサイズ Image Size	1"	
焦点距離 Focal Length	12.5mm	
絞り範囲 F No.	F 1.4~22	
画角(HxV) Angle of View	1"	55.7 × 42.7°
	1/1.2"	47.3 × 36.0°
	2/3"	39.3 × 29.7°
	1/1.8"	32.4 × 24.4°
	1/2"	28.9 × 21.7°
1/3"	21.7 × 16.4°	
最近距離 M.O.D	0.3m	

操作 Operation	FOCUS	manual
	IRIS	manual
解像力 Resolution	6.4 μm	
TVディストーション TV Distortion	至近 (at near)	-1.5%
	無限 (at far)	-1.4%
バックフォーカス Optical Back Focal Distance	13.5mm	
フィルタ取付径 Filter Size	35.5mm P0.5	
マウント Mount	C	
質量 Weight	TBD	
外径寸法(H×V×D) Size	φ40×51.5mm	



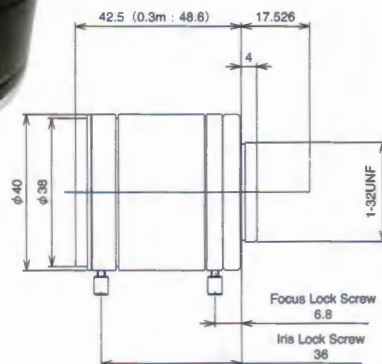
製品型名 Part No.	VHF16M-MP	
センサーサイズ Image Size	1"	
焦点距離 Focal Length	16mm	
絞り範囲 F No.	F1.4~22	
画角(HxV) Angle of View	1"	44.5 × 33.8°
	1/1.2"	37.6 × 28.5°
	2/3"	31.1 × 23.5°
	1/1.8"	25.6 × 19.2°
	1/2"	22.8 × 17.1°
1/3"	17.1 × 12.9°	
最近距離 M.O.D	0.3m	

操作 Operation	FOCUS	manual
	IRIS	manual
解像力 Resolution	5.0 μm	
TVディストーション TV Distortion	至近 (at near)	-0.9%
	無限 (at far)	-0.8%
バックフォーカス Optical Back Focal Distance	16.4mm(in air)	
フィルタ取付径 Filter Size	35.5mm P0.5	
マウント Mount	C	
質量 Weight	120g	
外径寸法(H×V×D) Size	φ40×42mm	



製品型名 Part No.	VHF25M-MP	
センサーサイズ Image Size	1"	
焦点距離 Focal Length	25mm	
絞り範囲 F No.	F1.4~22	
画角(HxV) Angle of View	1"	29.0 × 21.9°
	1/1.2"	24.4 × 18.4°
	2/3"	20.1 × 15.1°
	1/1.8"	16.5 × 12.3°
	1/2"	14.6 × 11.0°
1/3"	11.0 × 8.2°	
最近距離 M.O.D	0.3m	

操作 Operation	FOCUS	manual
	IRIS	manual
解像力 Resolution	3.5 μm	
TVディストーション TV Distortion	至近 (at near)	-0.5%
	無限 (at far)	-0.7%
バックフォーカス Optical Back Focal Distance	16.6mm(in air)	
フィルタ取付径 Filter Size	35.5mm P0.5	
マウント Mount	C	
質量 Weight	119g	
外径寸法(H×V×D) Size	φ40×42.5mm	



製品型名 Part No.	VHF35M-MP	
センサーサイズ Image Size	1"	
焦点距離 Focal Length	35mm	
絞り範囲 F No.	F1.4~22	
画角(HxV) Angle of View	1"	20.9 × 16.0°
	1/1.2"	17.5 × 13.1°
	2/3"	14.4 × 10.8°
	1/1.8"	11.8 × 8.8°
	1/2"	10.5 × 7.9°
1/3"	7.9 × 5.9°	
最近距離 M.O.D	0.3m	

操作 Operation	FOCUS	manual
	IRIS	manual
解像力 Resolution	3.5 μm	
TVディストーション TV Distortion	至近 (at near)	-0.4%
	無限 (at far)	-0.3%
バックフォーカス Optical Back Focal Distance	18.5mm(in air)	
フィルタ取付径 Filter Size	35.5mm P0.5	
マウント Mount	C	
質量 Weight	129g	
外径寸法(H×V×D) Size	φ40×42.5mm	