

SPEC. INFO.	FL-YFL3528 RF仕様	3152915-S001-RF-A12
		2013.06.27

1. 型名 YF3528

2. 用途 ラインセンサーカメラ用

3. 仕様

3-1. 外観仕様 (外観図参照)

- |               |   |
|---------------|---|
| (1) 大きさ       | $\phi 72\text{mm} \times 56.8\text{mm}$ |
| (2) 重量        | 380 g                                   |
| (3) フィルター取付寸法 | $\phi 62\text{mm}$ , $P=0.75\text{mm}$  |
| (4) マウント      | Fマウント                                   |

3-2. 光学仕様

- |               |  |
|---------------|--|
| (1) 焦点距離      | $35\text{mm} \pm 5\%$                      |
| (2) 最大口径比     | 1 : 2.8                                    |
| (3) 絞り範囲      | F2.8 ~ F22                                 |
| (4) 包括角度      | 水平 $64.4^\circ$                            |
| (5) 画面寸法      | $\phi 45\text{mm}$                         |
| (6) フォーカシング範囲 | $\infty \sim 0.19\text{m}$                 |
| (7) バック・フォーカス | 33.22mm(in Air)                            |
| (8) フランジ・バック  | $46.5\text{mm} \pm 0.05\text{mm}$ (in Air) |

3-3. 機械仕様

- |            |   |
|------------|---|
| (1) 焦点調節機構 | 直進ヘリコイド   |
|            | 回転角 $104^\circ$<br>回転トルク $5.0\text{N}\cdot\text{cm} \sim 30.0\text{N}\cdot\text{cm}$<br>セットレバーにより任意の位置に固定可能 (外観図参照) |
| (2) 絞り機構   | クリックストップ式   |
|            | 回転角 $85^\circ$  |
|            | 回転トルク $10.0\text{N}\cdot\text{cm} \sim 30.0\text{N}\cdot\text{cm}$  |

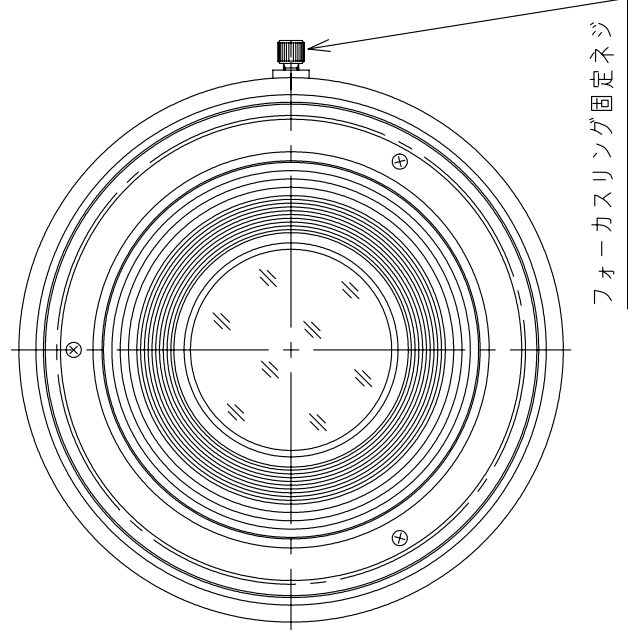
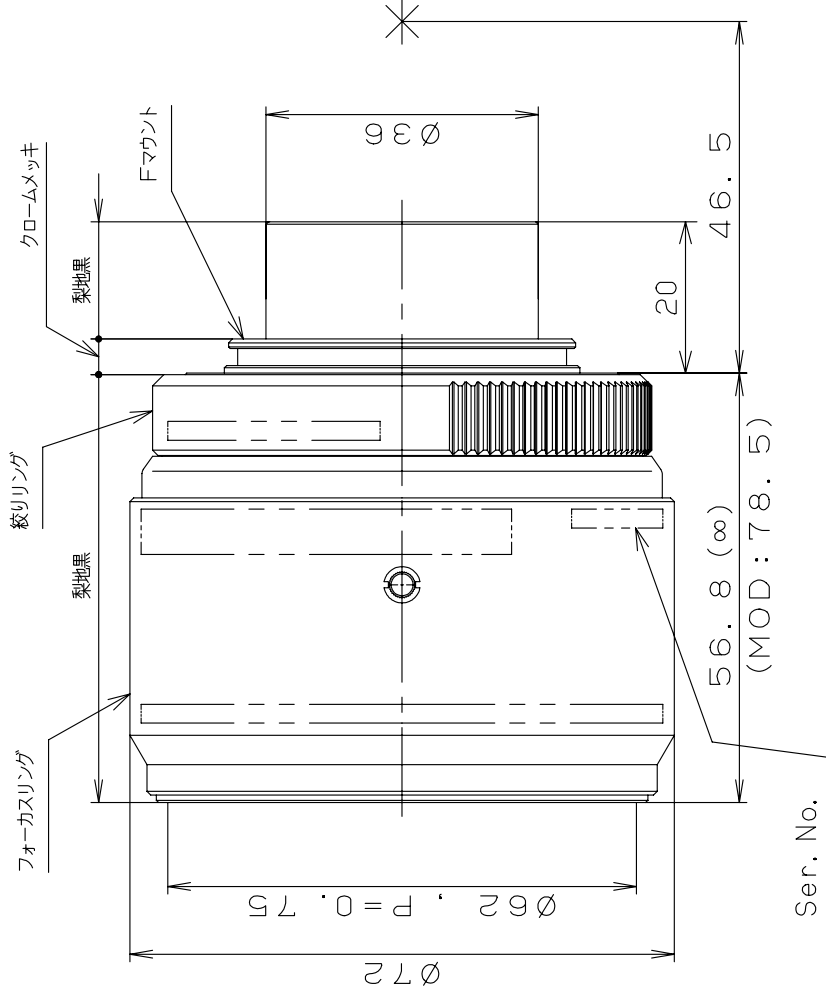
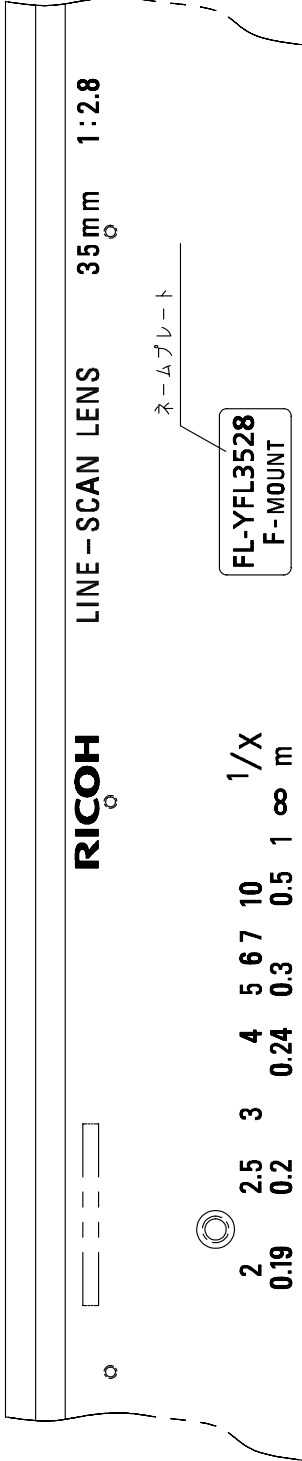
3-4. 振動及び衝撃仕様

振動条件	波形	正弦波
	加速度	$1.96\text{ m/s}^2 \sim 59.78\text{ m/s}^2$
	振動数及び振動時間	振動数範囲は10Hz~55Hzとし、振動時間は上下、前後、左右の方向毎に120分間とする。繰り返し周期は3分間とする。
衝撃条件	衝撃の与え方	落下式衝撃試験機による。
	衝撃の大きさ	$588\text{ m/s}^2$
	衝撃時間	3.5 ms
	衝撃方向及び回数	上下、前後、左右の各1方向1回ずつ、合計3回。

3-5. 使用温度範囲  $-20^\circ\text{C} \sim +50^\circ\text{C}$

4. 付属品

- |                     |    |
|---------------------|----|
| (1) 前キャップ           | 1個 |
| (2) 後キャップ           | 1個 |
| (3) フォーカスリング・セットレバー | 1個 |
| (4) レンズ収納箱          | 1個 |



22 • 16 • 11 • 8 • 56 • 4 • 28

SPEC. INFO	
FL-YFL3528	3152915-S001-RF-A22
2013.06.27	
RICOH	