

SPEC. INFO	FL-CC0814A-2M	K655-S001-A13
		2013.10.10

1. 型名 FL-CC0814A-2M

2. 用途 画像処理向け2/3型カメラ用レンズ

3. 仕様

3-1. 外観仕様 (外観図参照)

- | | |
|---------------|---|
| (1) 大きさ | $\phi 42.0\text{ mm} \times 36.7\text{ mm}$ |
| (2) 重量 | 76 g |
| (3) フィルター取付寸法 | $\phi 40.5\text{ mm}$, $P=0.5\text{ mm}$ |
| (4) マウント | Cマウント (1-32UN-2A) |

3-2. 光学仕様

- | | |
|---------------|---|
| (1) 焦点距離 | $8\text{ mm} \pm 5\%$ |
| (2) 最大口径比 | 1 : 1.4 |
| (3) 絞り範囲 | F1.4 ~ F16 |
| (4) 包括角度 | 対角 66.7°
水平 56.3°
垂直 43.9° |
| (5) 画面寸法 | $8.8\text{ mm} \times 6.6\text{ mm}$ |
| (6) フォーカシング範囲 | $\infty \sim 0.1\text{ m}$ |
| (7) バック・フォーカス | 11.1 mm (in air) |
| (8) フランジ・バック | $17.526\text{ mm} \pm 0.05\text{ mm}$ (in air) |

3-3. 機械仕様

- | | |
|------------|--|
| (1) 焦点調節機構 | 直進ヘリコイド
回転角 144°
回転トルク $0.2\text{ N}\cdot\text{cm} \sim 7.0\text{ N}\cdot\text{cm}$
固定用ねじ穴 3箇所 (セットビス® 1個~3個又はセットレバーにより任意の位置に固定可能/外観図参照) |
| (2) 絞り機構 | フリーストップ
回転角 54°
回転トルク $0.5\text{ N}\cdot\text{cm} \sim 7.0\text{ N}\cdot\text{cm}$
固定用ねじ穴 3箇所 (セットビス® 1個~3個又はセットレバーにより任意の位置に固定可能/外観図参照) |

3-4. 振動及び衝撃仕様

- | | |
|------|--|
| 振動条件 | 波形 正弦波
加速度 $1.96\text{ m/s}^2 \sim 59.78\text{ m/s}^2$
振動数及び振動時間 振動数範囲は10Hz~55Hzとし、振動時間は上下、前後、左右の方向毎に120分間とする。繰り返し周期は3分間とする。 |
| 衝撃条件 | 衝撃の与え方 落下式衝撃試験機による。
衝撃の大きさ 588 m/s^2
衝撃時間 3.5 ms
衝撃方向及び回数 上下、前後、左右の各1方向1回ずつ、合計3回。 |

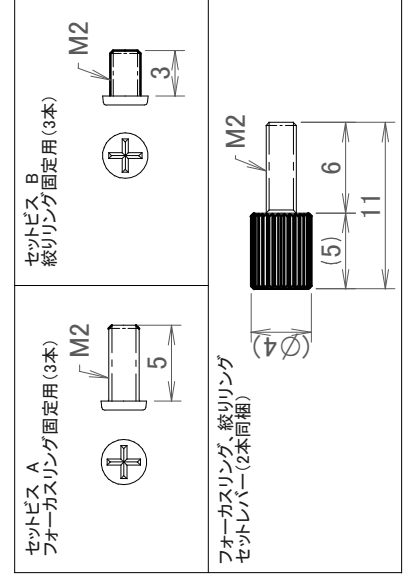
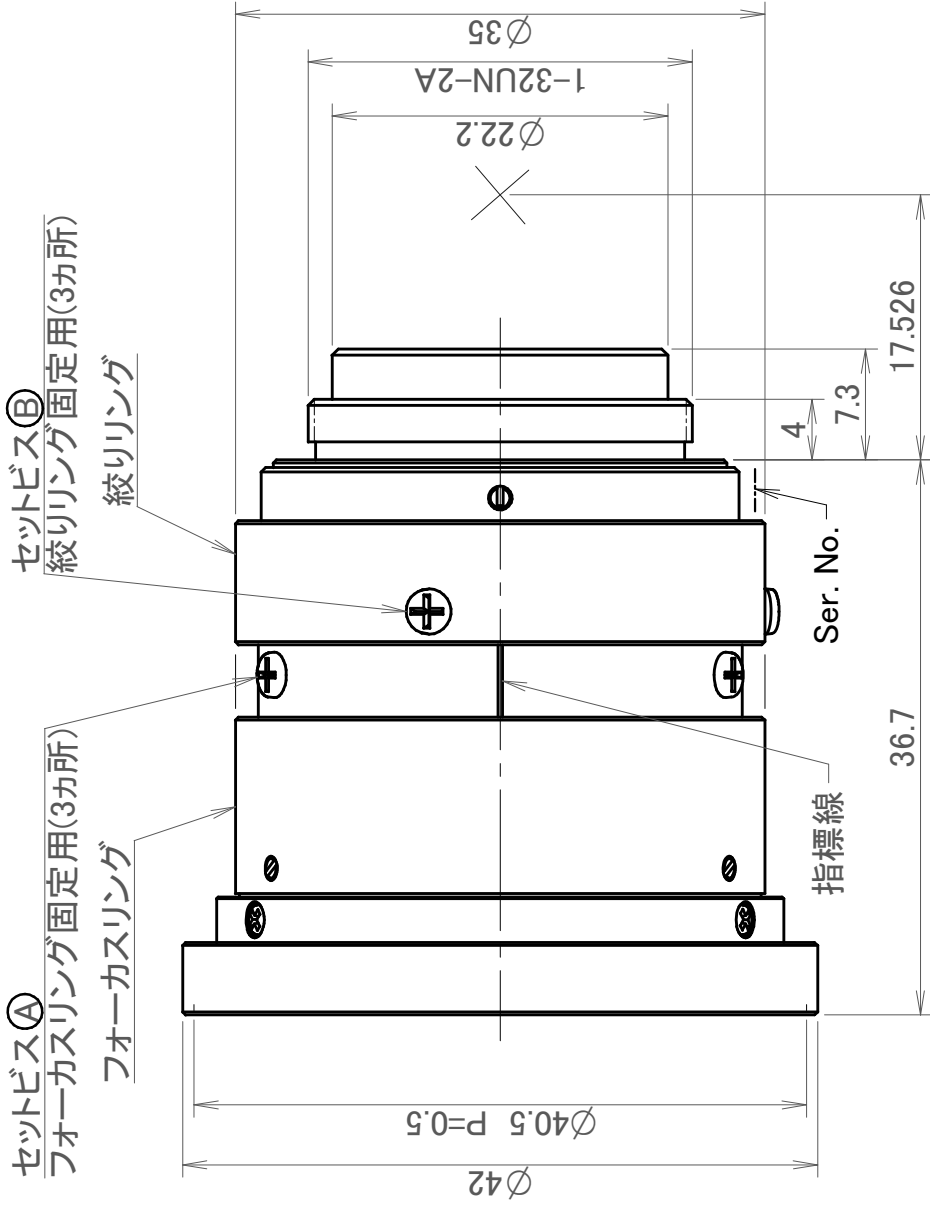
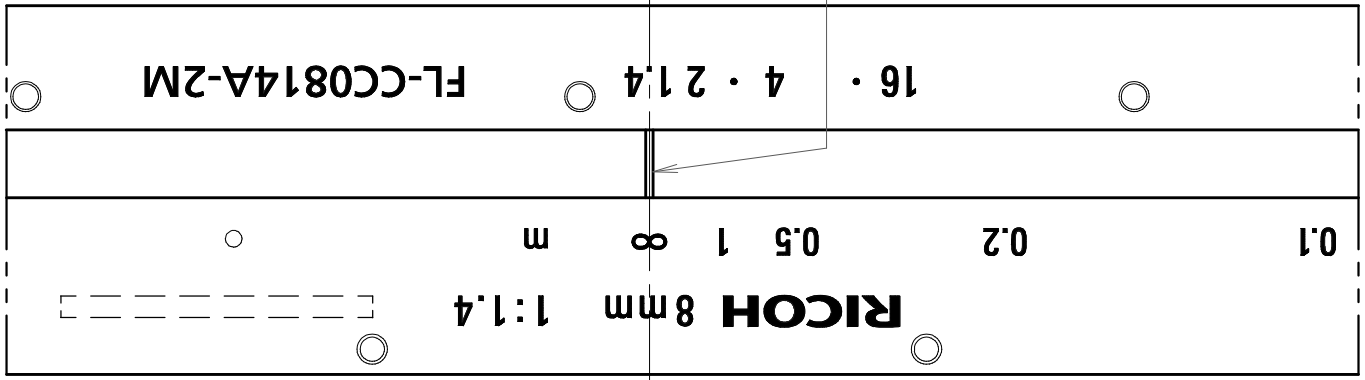
SPEC. INFO	FL-CC0814A-2M	K655-S001-A23
		2013.10.10

3-5. 使用温度範囲

-10℃ ~ +50℃

4. 附属品

- | | |
|---------------------|-------------------------|
| (1) 前キャップ | 1個 |
| (2) 後キャップ | 1個 |
| (3) セットビス④ | 3個 (フォーカスリング固定用/本体に仮止め) |
| (4) セットビス⑤ | 3個 (絞りリング固定用/本体に仮止め) |
| (5) フォーカスリング・セットレバー | 1個 (同梱) |
| (6) 絞りリング・セットレバー | 1個 (同梱) |
| (7) レンズ収納箱 | 1個 |



SPEC. INFO	FL-CC0814A-2M
	K655-S001-A33
RICOH	Oct.10.2013