



仕 様

画面寸法	1/3"
マウント	CS MOUNT
焦点距離	6 - 36 mm
絞り範囲	F0.75 - CLOSE
画 角 (対角x水平x垂直) (1/3")	53.1°x43.6°x33.4° (WIDE) 9.5°x 7.6°x 5.7° (TELE)
最短撮影距離	1.5 M
バックフォーカス	8.23 mm
フランジバック	12.5 mm
フィルターサイズ	M58mm P = 0.75
外形寸法	65.0(W) x 75.3(H) x 93.0(L)mm
重さ	約 550g (M) / 570g (MP)
操作方式	
〈アイリス〉 モーター	コントロール電圧: DC6-12V, 最大消費電流 30mA (6V) 動作スピード: 約 4.0秒. (6V)
〈ズーム〉 モーター	コントロール電圧: DC6-12V, 最大消費電流 40mA (6V) 動作スピード: 約 10.0秒. (6V)
〈フォーカス〉モーター	コントロール電圧: DC6-12V, 最大消費電流 40mA (6V) 動作スピード: 約 10.0秒. (6V)
作動温度範囲	-10 - +50°C

接 続

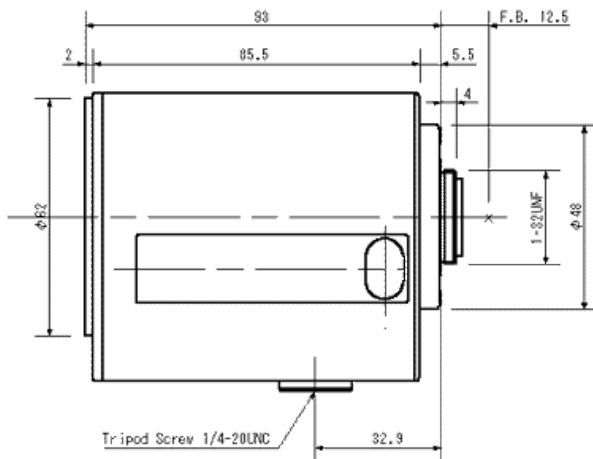
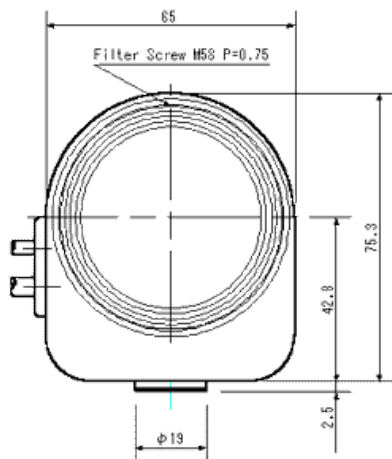
〈10芯ケーブル ズーム/フォーカス〉

白	アイリス(+)	OPEN
茶	アイリス	
黄	ズーム(+)	TELE
赤	ズーム	
緑	フォーカス(+)	NEAR
黒	フォーカス	

〈プリセット付タイプ〉

紫	POT SUPPLY	電源 (+)
灰	ズーム出力	MAX. at TELE
青	フォーカス出力	MAX. at NEAR
橙	POT RETURN	電源 (-)

外 形 図



※ 予告なく仕様変更することがあります。

単位:mm