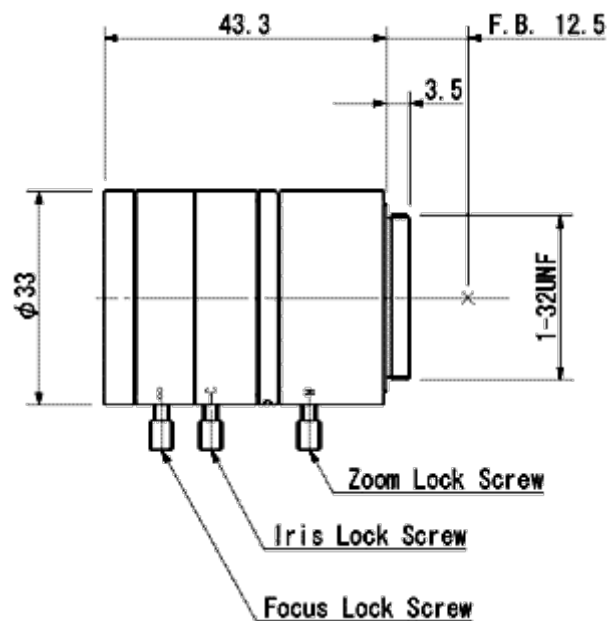


仕 様

画面寸法	1/3"
マウント	CS
焦点距離	2.5 - 6.0 mm
絞り範囲	F1.4 - CLOSE
画 角 (1/3") (対角×水平×垂直)	132.0°×108.2°×82.9° (WIDE) 56.9°× 45.7°×34.3° (TELE)
波長域	400 - 900nm
最短撮影距離	0.3 M
バックフォーカス	6.24 mm
フランジバック	12.5 mm
フィルターサイズ	ネジ無し
外形寸法	φ33.0 x 43.3 mm
重さ	約 40 g
操作方法 <アイリス> マニュアル <フォーカス> マニュアル <ズーム> マニュアル	ロック機構付 ロック機構付 ロック機構付
作動温度範囲	-10 - +50°C



外 形 図



※ 予告なく仕様変更することがあります。

単位:mm