

**NEW****純日本製**

# 3MEGAPIXEL

**Kowa**  
Quality of Light

2/3 型用 高解像度レンズ

JC3M2シリーズ

**特長**

- ゴーストやフレアを効率的に軽減し、近赤外領域での透過率を高める為、ワイドバンドマルチコートを採用しています。
- フローティング機構を採用し、最近接から無限遠まで最適な性能を発揮
- 画像の歪みが少なく、画像処理用データの取り込みに最適
- 画像全体における明るさの変化が少ない

※LM8JC3M2, LM12JC3M2 を除く

**NEW** LM8JC3M2

2/3" 1/1.8" 1/2" 8mm

**FIXED** **MEGA**  
固定焦点 メガピクセル**C-mt** **METAL**  
Cマウント メタルボディ**NEW** LM12JC3M2

2/3" 1/1.8" 1/2" 12mm

**FIXED** **MEGA**  
固定焦点 メガピクセル**C-mt** **METAL**  
Cマウント メタルボディ**NEW** LM16JC3M2

2/3" 1/1.8" 1/2" 16mm

**FIXED** **MEGA**  
固定焦点 メガピクセル**C-mt** **METAL** **FLOAT**  
Cマウント メタルボディ フローティング**NEW** LM25JC3M2

2/3" 1/1.8" 1/2" 25mm

**FIXED** **MEGA**  
固定焦点 メガピクセル**C-mt** **METAL** **FLOAT**  
Cマウント メタルボディ フローティング**NEW** LM35JC3M2

2/3" 1/1.8" 1/2" 35mm

**FIXED** **MEGA**  
固定焦点 メガピクセル**C-mt** **METAL** **FLOAT**  
Cマウント メタルボディ フローティング**NEW** LM50JC3M2

2/3" 1/1.8" 1/2" 50mm

**FIXED** **MEGA**  
固定焦点 メガピクセル**C-mt** **METAL** **FLOAT**  
Cマウント メタルボディ フローティング



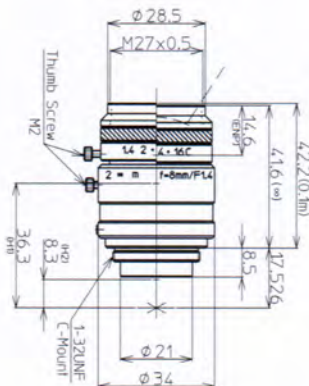
NEW

新日本製

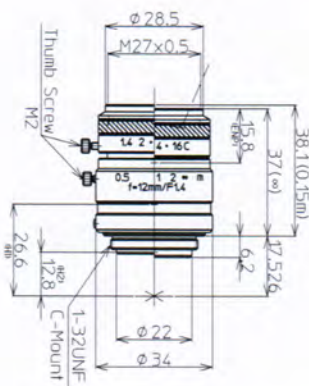
## 3MEGAPIXEL

2/3 型用 高解像度レンズ JC3M2シリーズ

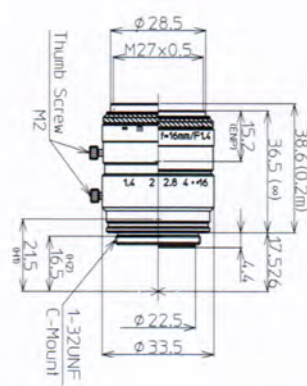
LM8JC3M2



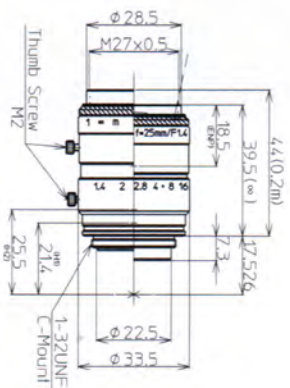
LM12JC3M2



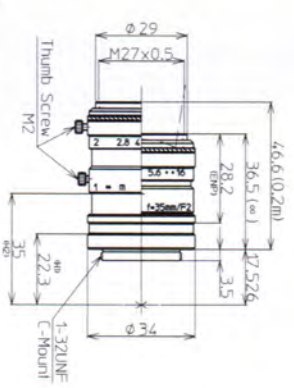
LM16JC3M2



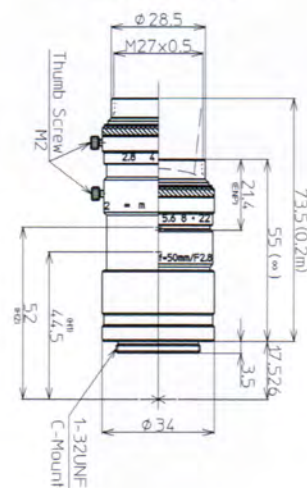
LM25JC3M2



LM35JC3M2



LM50JC3M2



型式	LM8JC3M2	LM12JC3M2	LM16JC3M2	LM25JC3M2	LM35JC3M2	LM50JC3M2
焦点距離 (mm)	8	12	16	25	35	50
イメージサイズ (mm)	8.8×6.6 (Φ11)	8.8×6.6 (Φ11)	8.8×6.6 (Φ11)	8.8×6.6 (Φ11)	8.8×6.6 (Φ11)	8.8×6.6 (Φ11)
絞り範囲	F1.4~Close	F1.4~Close	F1.4~F16	F1.4~F16	F2.0~F16	F2.8~F22
フォーカス範囲 (m)	0.1~∞	0.15~∞	0.2~∞	0.2~∞	0.2~∞	0.2~∞
操作方法	アイリス	手動	手動	手動	手動	手動
フォーカス	手動	手動	手動	手動	手動	手動
最近接時の撮像範囲 (mm)	120.3 (H) ×90.0 (V)	110.0 (H) ×82.5 (V)	112.8 (H) ×84.4 (V)	71.1 (H) ×53.3 (V)	47.9 (H) ×35.8 (V)	29.3 (H) ×21.9 (V)
画角 (度)	2/3型	56.5×43.9	38.3×29.1	30.0×22.7	19.6×14.8	14.4×10.8
	1/1.8型	47.4×36.3	31.7×24.0	24.7×18.6	16.1×12.1	11.8×8.8
	1/2型	42.6×32.5	28.3×21.4	21.8×16.4	14.0×10.5	10.5×7.9
TVディストーション	-0.6%	-0.07%	-0.05%	-0.04%	-0.2%	-0.03%
バックフォーカス in air (mm)	9.5	11.7	13.1	11.7	20.1	35.5
マウント	Cマウント	Cマウント	Cマウント	Cマウント	Cマウント	Cマウント
フィルターサイズ (mm)	M27×P0.5	M27×P0.5	M25.5×P0.5	M27×P0.5	M27×P0.5	M27×P0.5
外形寸法 (mm)	Φ34×41.6	Φ34×37	Φ33.5×36.5	Φ33.5×39.5	Φ34×36.5	Φ34×55
重量 (g)	90	85	85	90	70	95
使用温度範囲	-10℃~+50℃	-10℃~+50℃	-10℃~+50℃	-10℃~+50℃	-10℃~+50℃	-10℃~+50℃

※製品の仕様、外観などは予告なく変更する場合があります。



興和光学株式会社

〒103-0023 東京都中央区日本橋本町4丁目11番1号 東興ビル

〒541-8511 大阪市中央区淡路町2丁目3番5号 (興和株式会社 大阪支店内)

E-mail [opto@kowa.co.jp](mailto:opto@kowa.co.jp)URL <http://www.kowa.co.jp>

■ご用命は当社にて承ります

防犯・監視・検査カメラ・レンズ専門店/基板ユニットの専門メーカー  
〒101-0021 東京都千代田区外神田3-3-4 千代特ビル 1F・5F

有限会社 ユニエル電子

URL <http://www.uniel-denshi.co.jp/>E-mail: [info@uniel-denshi.co.jp](mailto:info@uniel-denshi.co.jp)

TEL 03-3253-8086 FAX 03-3253-2324