

H3.5 1.6 G-II

イメージサイズ: $\frac{1}{2}$ $\frac{1}{3}$ $\frac{1}{4}$

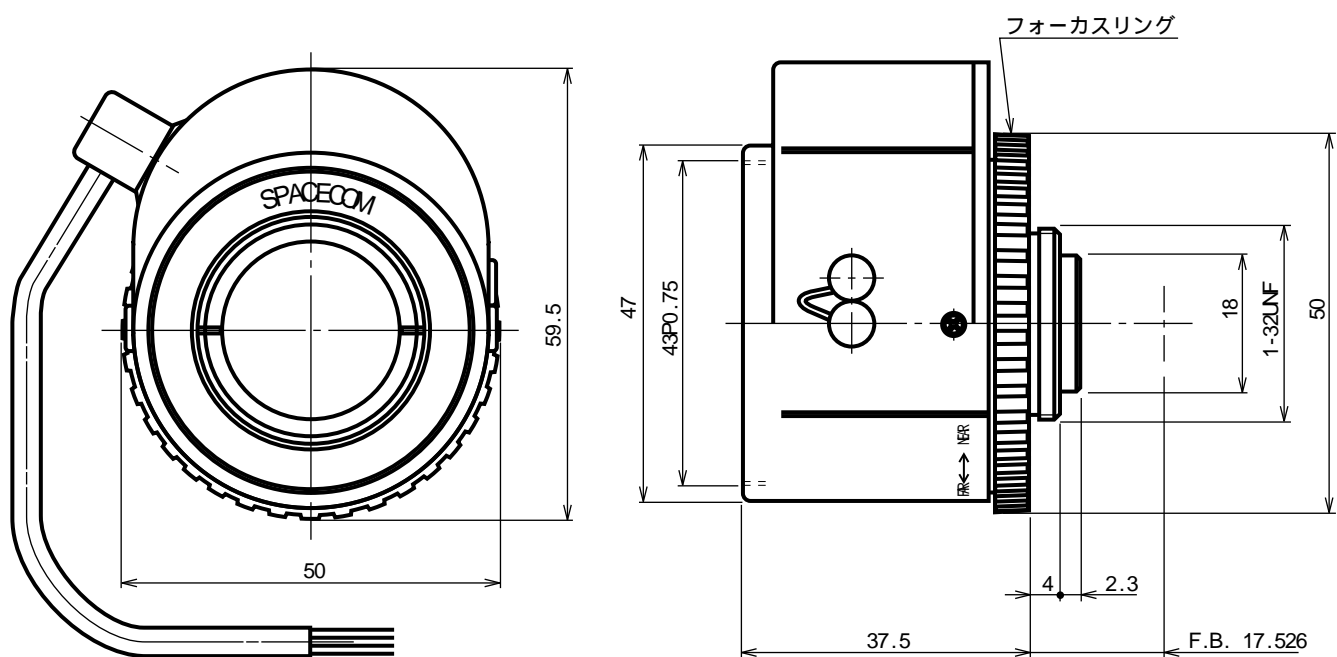
【仕様】

焦点距離:	3.5mm	フランジバック:	17.526mm
最大口径比:	1:1.6	操作:	CloseからOpen: 3V以下 OpenからClose: 0.5V以上
絞り:	F1.6~ 360相当 オートクローズシステム	操作方式:	フォーカス : 手動 アイリス : ガルバノメーター駆動
包括角度:	84.9° × 68.9°	作動温度範囲:	-10~ + 50
最大画面寸法:	6.4× 4.8mm(8mm)	マウント:	C-マウント (レンズ姿勢調整可能)
至近距離:	0.1m(前玉面より)	フィルターネジ径:	43mm P0.75
最近接の撮影範囲:	20.6× 16.0cm	大きさ, 質量:	59.5× 50× 37.5mm, 約 85g
バックフォーカス:	11.45mm(In Air)		

【構成】

- レンズ..... 1
- レンズキャップ..... 1
- ダストキャップ..... 1

【外観図】



Unit:mm

【回路図】

