


# H12 GE

イメージサイズ：

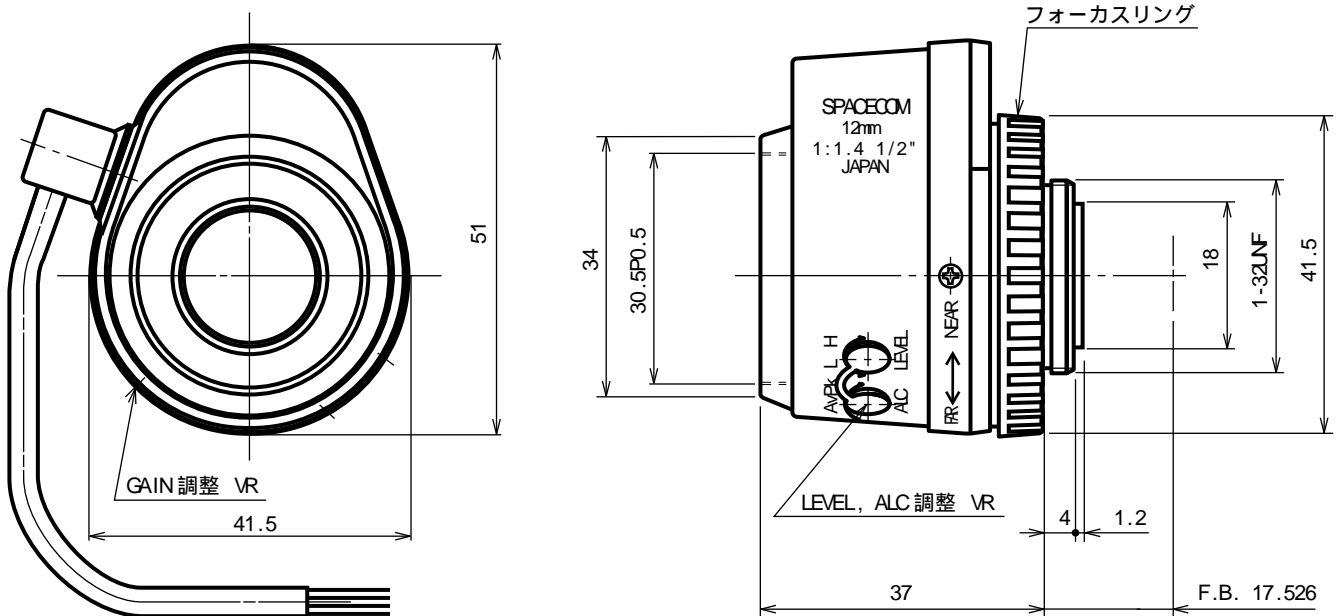
## 【仕様】

焦点距離：	12mm	測光範囲：	入力信号に対して約 40~70%連続可変
最大口径比：	1:1.4	入力インピーダンス：	高インピーダンス
絞り：	F1.4-360相当 オートクローズシステム	操作方式：	フォーカス：手動 アイリス： 内蔵 EEアンプによる VIDEOオートアイリス (DC+8.5~16V: 定電圧, Max40mA)
包括角度：	29.9° × 22.6°	EE機構：	内蔵 EEアンプにより、カメラからの映像信号 とアイリス設定信号レベルの差を増幅して、 アイリスガルバノメーターを駆動する
最大画面寸法：	6.4× 4.8mm ( 8mm)	EE精度：	入力映像信号 0.7Vp-pにおいて 平均値の ± 10%以内
至近距離：	0.3m( 前玉面より)	作動温度範囲：	-10~+50
最近接の撮影範囲：	17.1× 13.1cm	マウント：	C-マウント( レンズ姿勢調整可能)
バックフォーカス：	13.87mm( In Air)	フィルターネジ径：	30.5mm F0.5
フランジバック：	17.526mm	大きさ、質量：	51× 41.5× 37.0mm, 約 60g
入力信号：	コンポジット映像信号, 映像信号		
レベル調整範囲：	映像信号レベル 0.5~1.0Vp-p		

## 【構成】

- レンズ・・・・・・・・・・ 1
- レンズキャップ・・・・・・・・ 1
- ダストキャップ・・・・・・・・ 1

## 【外観図】



Unit:mm

## 【回路図】

