


## H12 G

イメージサイズ：

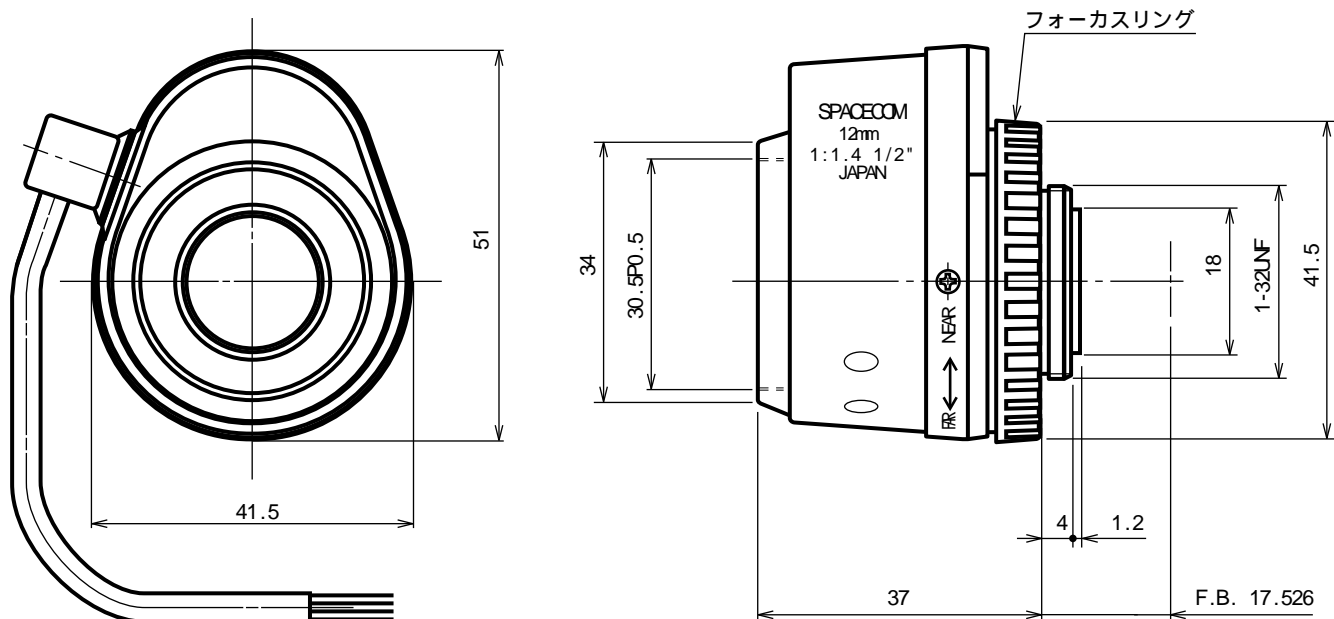
### 【仕様】

焦点距離：	12mm	フランジバック：	17.526mm
最大口径比：	1:1.4	操作：	CloseからOpen: 3V以下 OpenからClose: 0.5V以上
絞り：	F1.4~ 360相当 オートクローズシステム	操作方式：	フォーカス : 手動 アイリス : ガルバノメーター駆動
包括角度：	29.9° × 22.6°	作動温度範囲：	-10~ + 50
最大画面寸法：	6.4× 4.8mm( 8mm)	マウント：	C-マウント (レンズ姿勢調整可能)
至近距離：	0.3m( 前玉面より)	フィルターネジ径：	30.5mm P0.5
最近接の撮影範囲：	17.1× 13.1cm	大きさ, 質量：	51× 41.5× 37mm, 約 55g
バックフォーカス：	13.87mm( In Air)		

### 【構成】

- レンズ・・・・・・・・・・・・・1
- レンズキャップ・・・・・・・・・・1
- ダストキャップ・・・・・・・・・・1

### 【外観図】



Unit:mm

### 【回路図】

