

TAV850DCIR-MP

【仕様】 非球面ガラスを搭載したフルHD対応6.25倍Day&Nightパフォーカルレンズ

イメージサイズ: $\frac{1}{2.7}$ $\frac{1}{3}$ $\frac{1}{4}$

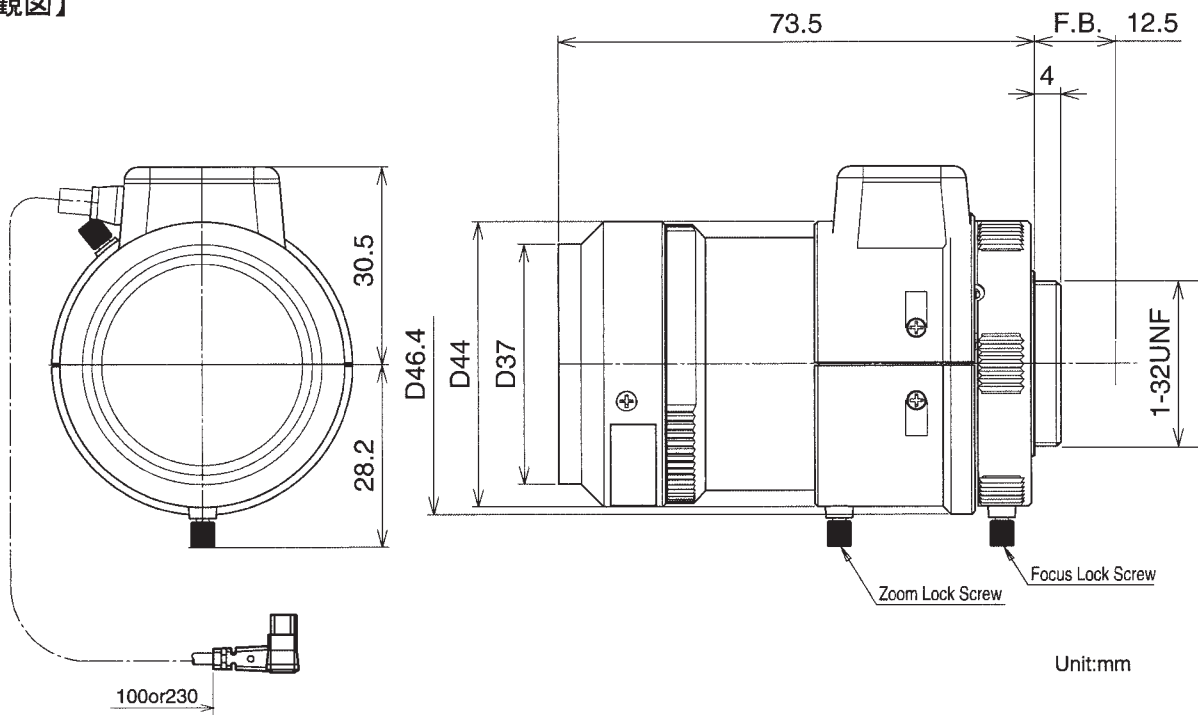
焦点距離: 8 - 50mm
 最大口径比: 1:1.6
 絞り: F1.6 - 360
 (With ND Spot Filter)
 ズーム比: 6.25倍
 包括角度: 8mmにて38.7° x 28.6°
 50mmにて6.4° x 4.8°
 最大画面寸法: 5.4 x 4.0mm (φ6.7mm)
 至近距離: 8mmにて0.3m (前玉面より)
 50mmにて0.9m (前玉面より)
 バックフォーカス: More than 10.3mm (In Air)

フランジバック: 12.5mm
 操作: フォーカス: 手動
 ズーム: 手動
 アイリス: ガルバノメーター駆動
 Close→Open: 3.0V以下
 Open→Close: 0.5V以上
 作動温度範囲: -10 ~ +50C
 マウント: CSマウント (レンズ姿勢調整)
 大きさ: φ44 x 46.4 x 73.5mm,
 質量: 約XXg

【構成】

- レンズ 1
- レンズキャップ 1
- ダストキャップ 1

【外観図】



【回路図】

