



new
PYXIS

【PYXIS】霞針整至。SPACECOM PYXISは5メガピクセルの超計画的存在を目指し開発されました。



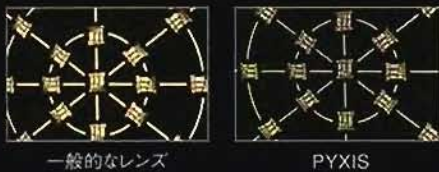
5 Mega Pixel

解像力/5メガピクセル



中心、周辺共に145本/mm以上の解像力を実現しました。

【中心解像力の比較】



【周辺解像力の比較】



低ディストーション



ディストーションを低いレベルで抑えました。

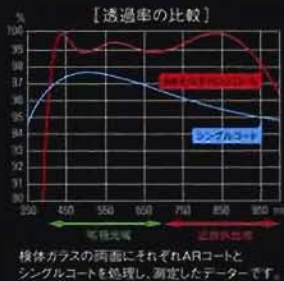


PYXIS25: -0.01%

ARマルチバンドコート



従来のシングルコートからマルチコートに変更いたしました。さらにマルチコートを改良し、可視光域から近赤外広域まで広い波長域で高い透過率を達成いたしました。逆光時のゴーストやフレアーを軽減し、高いコントラスト、色再現性、近赤外域での撮影に有効です。



ロックスクリュー



フォーカス、アイリスにロックスクリューが標準装備されています。120°ごと3箇所にタップを設けております。



フォーカスとアイリスにロックスクリューは1個ずつ装備されています。

マウントスリップ機構



マウントがスリップしますのでレンズの位置調整が容易です。



アイリスクリック機構



アイリスにはクリック機構を採用しており、アイリス調整が容易です。



高周辺光量比



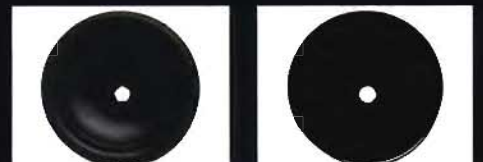
アイリス開放時のレンズ中心と周辺の光量比を高いレベルにしました。



多枚数絞り



絞りの枚数を増やし、絞り形状を円に近づけました。従来に比べより正確かつ均一な絞り調整が可能です。



一般的なレンズ

PYXIS

高耐振動性構造



振動環境に強い構造となっております。

PYXIS 8 [JHF8M-5MP]

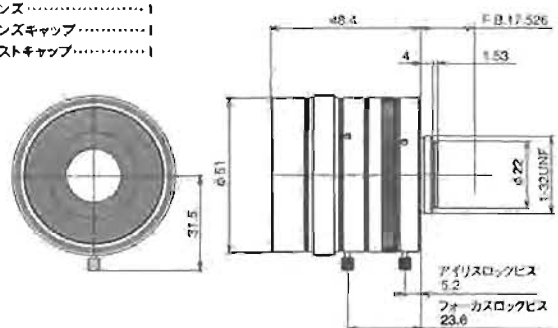
ピクシス

仕様 2/3" 500万画素対応 固定焦点レンズ イメージサイズ: (2/3) (1/2) (1/3)

焦点距離	8mm	バックフォーカス	12.40mm (In Air)
最大口径比	1:2.8	フランジバック	17.526mm
絞り	F2.8~22	操作	フォーカス: 手動 アイリス: 手動
包絡角度	57.9°×45.0°	作動温度範囲	-10~+50℃
最大画面寸法	8.8×6.6mm (φ11mm)	マウント	C-マウント(レンズ姿勢調整可能)
至近距離	0.1m(前玉面より)	フィルターネジ径	49mm, P0.75g
解像度	3.45μm	大きさ/質量	φ61×48.4mm/約210g
光学 歪み	-1.49%(∞) -2.23%(最至近)		

構成 レンズ……………1
レンズキャップ……………1
ダストキャップ……………1

外觀図



Unit:mm

PYXIS 12 [JHF12M-5MP]

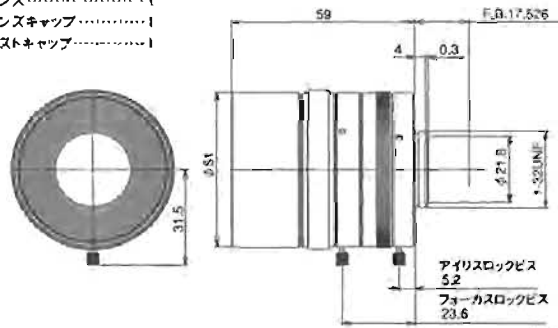
ピクシス

仕様 2/3" 500万画素対応 固定焦点レンズ イメージサイズ: (2/3) (1/2) (1/3)

焦点距離	12mm	バックフォーカス	14.00mm (In Air)
最大口径比	1:1.8	フランジバック	17.526mm
絞り	F1.8~22	操作	フォーカス: 手動 アイリス: 手動
包絡角度	40.3°×30.8°	作動温度範囲	-10~+50℃
最大画面寸法	8.8×6.6mm (φ11mm)	マウント	C-マウント(レンズ姿勢調整可能)
至近距離	0.15m(前玉面より)	フィルターネジ径	49mm, P0.75g
解像度	3.45μm	大きさ/質量	φ51×59mm/約200g
光学 歪み	-0.37%(∞) -0.98%(最至近)		

構成 レンズ……………1
レンズキャップ……………1
ダストキャップ……………1

外觀図



Unit:mm

PYXIS 16 [JHF16M-5MP]

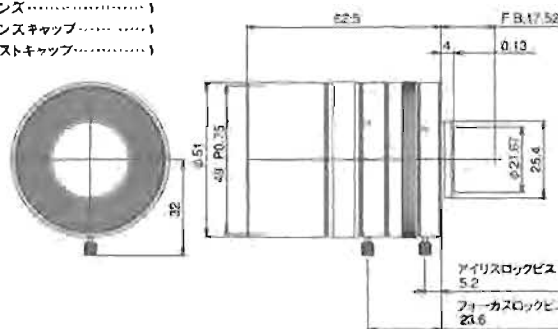
ピクシス

仕様 2/3" 500万画素対応 固定焦点レンズ イメージサイズ: (2/3) (1/2) (1/3)

焦点距離	16mm	バックフォーカス	14.038mm (In Air)
最大口径比	1:1.4	フランジバック	17.526mm
絞り	F1.4~22	操作	フォーカス: 手動 アイリス: 手動
包絡角度	30.75°×23.31°	作動温度範囲	-10~+50℃
最大画面寸法	8.8×6.6mm (φ11mm)	マウント	C-マウント(レンズ姿勢調整可能)
至近距離	0.2m(前玉面より)	フィルターネジ径	49mm, P0.75g
解像度	3.45μm	大きさ/質量	φ51×62.5mm/約200g
光学 歪み	0.34%(∞) -0.17%(最至近)		

構成 レンズ……………1
レンズキャップ……………1
ダストキャップ……………1

外觀図



Unit:mm

PYXIS 25 [JHF25M-5MP]

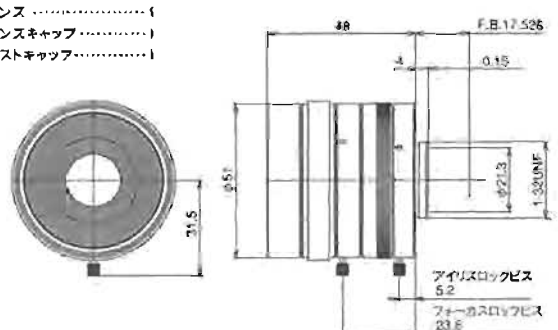
ピクシス

仕様 2/3" 500万画素対応 固定焦点レンズ イメージサイズ: (2/3) (1/2) (1/3)

焦点距離	25mm	バックフォーカス	14.01mm (In Air)
最大口径比	1:1.4	フランジバック	17.526mm
絞り	F1.4~22	操作	フォーカス: 手動 アイリス: 手動
包絡角度	20.0°×15.0°	作動温度範囲	-10~+50℃
最大画面寸法	8.8×6.6mm (φ11mm)	マウント	C-マウント(レンズ姿勢調整可能)
至近距離	0.2m(前玉面より)	フィルターネジ径	49mm, P0.75g
解像度	3.45μm	大きさ/質量	φ51×48mm/約190g
光学 歪み	0.21%(∞) -0.07%(最至近)		

構成 レンズ……………1
レンズキャップ……………1
ダストキャップ……………1

外觀図



Unit:mm

PYXIS 35 [JHF35M-5MP]

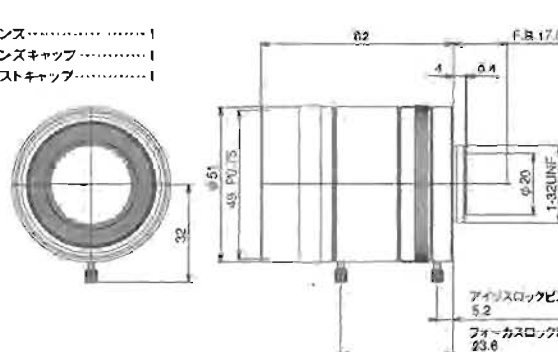
ピクシス

仕様 2/3" 500万画素対応 固定焦点レンズ イメージサイズ: (2/3) (1/2) (1/3)

焦点距離	35mm	バックフォーカス	14.027mm (In Air)
最大口径比	1:1.4	フランジバック	17.526mm
絞り	F1.4~22	操作	フォーカス: 手動 アイリス: 手動
包絡角度	14.3°×10.8°	作動温度範囲	-10~+50℃
最大画面寸法	8.8×6.6mm (φ11mm)	マウント	C-マウント(レンズ姿勢調整可能)
至近距離	0.25m(前玉面より)	フィルターネジ径	49mm, P0.75g
解像度	3.45μm	大きさ/質量	φ51×62mm/約230g
光学 歪み	0.07%(∞) -0.04%(最至近)		

構成 レンズ……………1
レンズキャップ……………1
ダストキャップ……………1

外觀図



Unit:mm