

高解像力メガピクセル設計
低ディストーション
特殊ロック機構
アイリスクリック機構



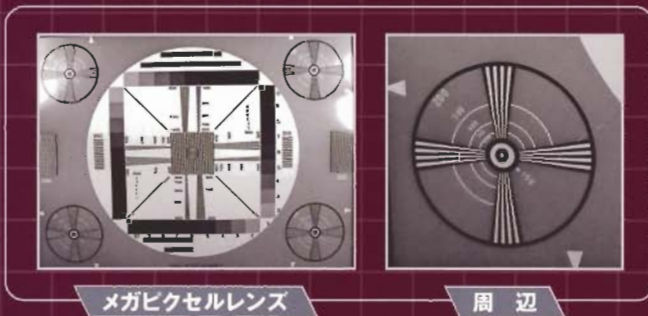
メガピクセルレンズ

仕様

HHF6M	1/2" C f=6mm F1.4-16
JHF25M	2/3" C f=25mm F1.4-22
JHF35M	2/3" C f=35mm F2.0-22
JHF50M	2/3" C f=50mm F2.8-22

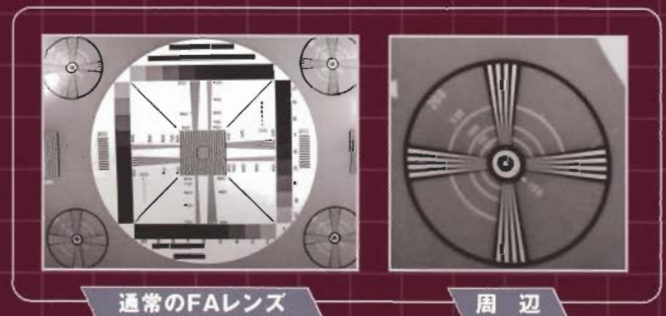
■ 高解像力設計

SPACECOM メガピクセルレンズシリーズはメガピクセルCCDカメラの性能に十分にマッチした高品位なレンズです。そのレンズ解像力はレンズ中心部で140本/mm,周辺部で100本/mmを達成しています。



メガピクセルレンズ

周辺



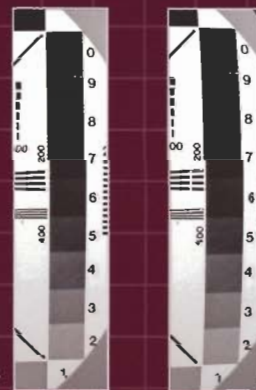
通常のFAレンズ

周辺

■ 低ディストーション

SPACECOM メガピクセルレンズシリーズのディストーションは-0.02%以下を達成しております。(JHF35Mの場合)

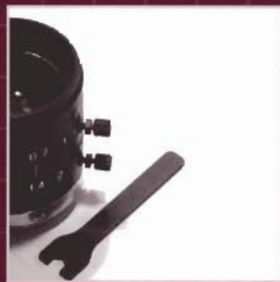
メガピクセルレンズ



通常のFAレンズ

■ 特殊ロック機構

SPACECOMメガピクセルレンズシリーズではフォーカスとアイリスに特殊なロック機構を採用しております。従来の指でロックピスを締め付けて固定する方法に加えて、専用の六角ナットを追加しており、より完全に固定することが可能となりました。



■ アイリスクリック機構

SPACECOM メガピクセルレンズシリーズではアイリスリングにクリック機構を採用しました。レンズに表示してあるF NO.にカチッカチッと確実に止まり大変便利です。



SPACECOM

HHF6M

仕様

メガピクセルカメラ対応高解像力レンズ

イメージサイズ: ①② ①③ ①④

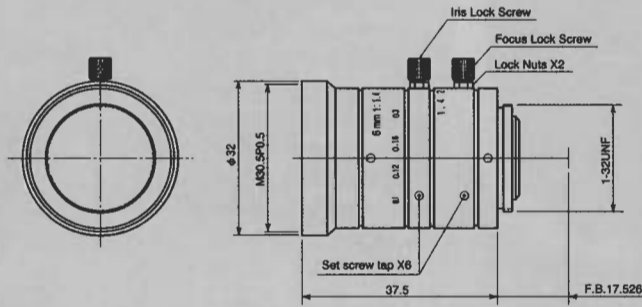
焦点距離:	6mm
最大口径比:	1:1.4
絞り:	F1.4~16
包囲角度:	57.4°×44.3°(1/2インチカメラにて)
最大画幅寸法:	6.4×4.6mm (φ8mm)
最近距離:	0.2m (鏡玉面より)
最近像の撮影距離:	17.6×13.0cm
バックフォーカス:	12.32mm (In Air)

フランジバック:	17.526mm
操作方式:	フォーカス:手動 アイリス :手動
作動温度範囲:	-10~+45°C
マウント:	C-マウント
フィルターネジ径:	30.5mm P0.5
大きさ、質量:	φ32×37.5、約65g

構成

- レンズ.....1
- レンズキャップ.....1
- ダストキャップ.....1

外観図



Unit:mm

仕様・外観などはお断りなく変更することがあります

SPACECOM

JHF25M

仕様

メガピクセルカメラ対応高解像力レンズ

イメージサイズ: ②③ ①② ①③ ①④

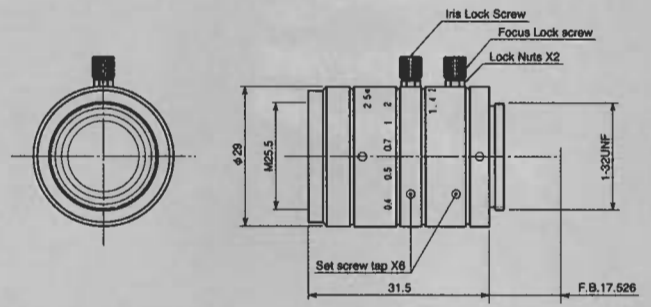
焦点距離:	25mm
最大口径比:	1:1.4
絞り:	F1.4~16
包囲角度:	20.1°×16.1°
最大画幅寸法:	8.8×6.6mm (φ11mm)
最近距離:	0.25m (鏡玉面より)
最近像の撮影距離:	7.2×5.4cm
バックフォーカス:	13.13mm (In Air)

フランジバック:	17.526mm
操作方式:	フォーカス:手動 アイリス :手動
作動温度範囲:	-10~+60°C
マウント:	C-マウント
フィルターネジ径:	26.5mm P0.75
大きさ、質量:	φ29×31.5、約45g

構成

- レンズ.....1
- レンズキャップ.....1
- ダストキャップ.....1

外観図



Unit:mm

仕様・外観などはお断りなく変更することがあります

SPACECOM

JHF35M

仕様

メガピクセルカメラ対応高解像力レンズ

イメージサイズ: ②③ ①② ①③ ①④

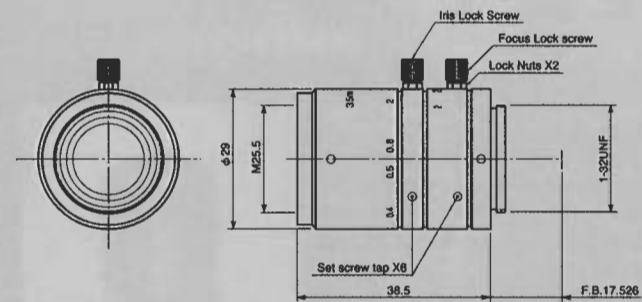
焦点距離:	35mm
最大口径比:	1:2.0
絞り:	F2.0~22
包囲角度:	14.3°×10.5°
最大画幅寸法:	8.8×6.6mm (φ11mm)
最近距離:	0.25m (鏡玉面より)
最近像の撮影距離:	4.6×3.3cm
バックフォーカス:	18.06mm (In Air)

フランジバック:	17.526mm
操作方式:	フォーカス:手動 アイリス :手動
作動温度範囲:	-10~+45°C
マウント:	C-マウント
フィルターネジ径:	26.5mm P0.5
大きさ、質量:	φ29×38.5、約55g

構成

- レンズ.....1
- レンズキャップ.....1
- ダストキャップ.....1

外観図



Unit:mm

仕様・外観などはお断りなく変更することがあります

SPACECOM

JHF50M

仕様

メガピクセルカメラ対応高解像力レンズ

イメージサイズ: ②③ ①② ①③ ①④

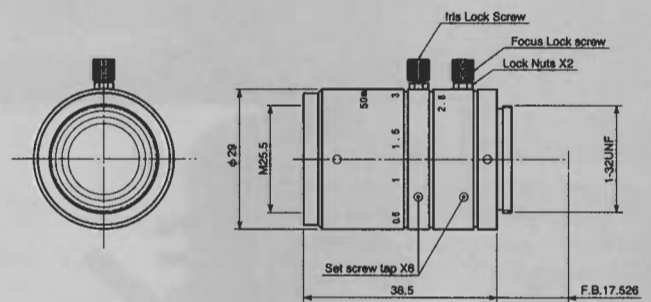
焦点距離:	50mm
最大口径比:	1:2.8
絞り:	F2.8~22
包囲角度:	10.0°×7.5°
最大画幅寸法:	8.8×6.6mm (φ11mm)
最近距離:	0.8m (鏡玉面より)
最近像の撮影距離:	8.8×5.1cm
バックフォーカス:	21.2mm (In Air)

フランジバック:	17.526mm
操作方式:	フォーカス:手動 アイリス :手動
作動温度範囲:	-10~+50°C
マウント:	C-マウント
フィルターネジ径:	26.5mm P0.75
大きさ、質量:	φ29×38.5、約55g

構成

- レンズ.....1
- レンズキャップ.....1
- ダストキャップ.....1

外観図



Unit:mm

仕様・外観などはお断りなく変更することがあります

■ご用命は当社にて承ります

防犯・監視・検査カメラ・レンズ専門店、基板ユニットの専門メーカー
 〒101-0021 東京都千代田区外神田 3-3-4 千代特ビル 1F・5F
有限会社 ユニエル電子
 URL <http://www.uniel-denshi.co.jp>
 E-mail: info@uniel-denshi.co.jp
 TEL 03-3253-8086 FAX 03-3253-2324