



高精細 Day&Night レンズシリーズ

NEW メガピクセルバリフォーカルレンズ

DAY&NIGHT(昼夜兼用)近赤外域対応のバリフォーカルレンズシリーズです。

マニュアルアイリス、DCオートアイリスの2種をご用意。

用途に合わせて最適なレンズをご提案いたします。

メガピクセルタイプ(マニュアル)を新たに2機種ラインナップしました。

ディストーションを低減(広角撮影f=9mm)

水平画角105度(広角撮影f=3.5mm)

NEW



LMVZ9020-IR

1/2" 9-20mm / F1.6 CSマウント

- マニュアルアイリス
- メタルマウント

NEW



LMVZ3510-IR

1/2" 3.5-10mm / F1.6 CSマウント

- マニュアルアイリス
- メタルマウント



LMVZ38A-IR

1/3" 3-8mm / F1.4 CSマウント

- オートアイリス DC モデル

「XDガラス採用・非球面レンズ採用」



LMVZ990-IR

1/2" 9-90mm / F1.8 Cマウント

- マニュアルアイリス
- メタルマウント

「XDガラス採用」

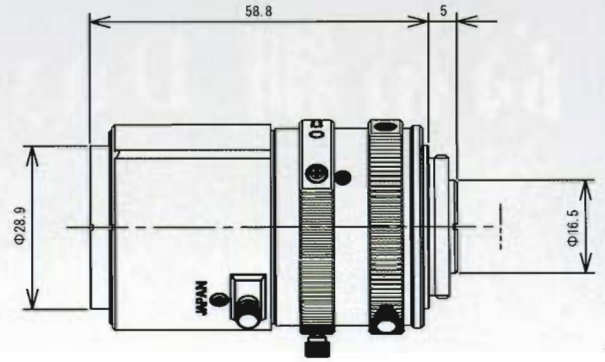
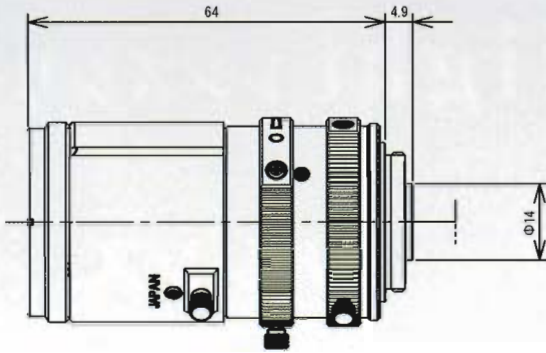


LM50-IR

ラージフォーマット 50mm / F1.9 Fマウント

※Cマウント交換アダプター別売り

基本仕様



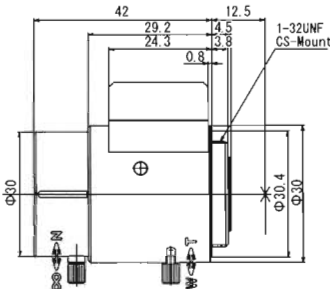
LMVZ9020-IR

型名	LMVZ9020-IR
フォーマットサイズ	1/2"
焦点距離 (mm)	9~20mm
開放F値	F1.6~2.4
フォーカス範囲 (m)	0.5~∞
操作方法	アイリス 手動 フォーカス 手動
画角 (°)	1/2" W42.3×30.9°/T18.7×13.9°
TV ディストーション	W-5.2%/T0.8%
バックフォーカス (in air)	W:8.4mm, T:14.8mm
マウント	CSマウント
フィルターサイズ (mm)	—
外形寸法 (mm)	Φ38X64
重量 (g)	99
作動温度範囲	-10~45°C

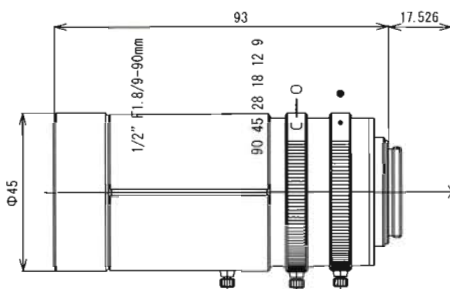
LMVZ3510-IR

型名	LMVZ3510-IR
フォーマットサイズ	1/2"
焦点距離 (mm)	3.5~10mm
開放F値	F1.6~2.7
フォーカス範囲 (m)	0.2~∞
操作方法	アイリス 手動 フォーカス 手動
画角 (°)	1/2" W108.3×78.8°/T37.2×28.1°
TV ディストーション	W-16.1%/T-1.9%
バックフォーカス (in air)	W:8.0mm, T:17.4mm
マウント	CSマウント
フィルターサイズ (mm)	—
外形寸法 (mm)	Φ38X58.8
重量 (g)	104
作動温度範囲	-10~45°C

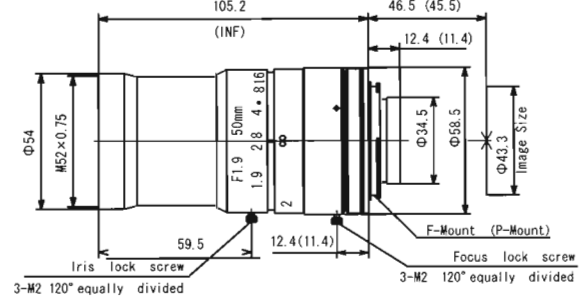
LMVZ38A-IR



LMVZ990-IR



LM50-IR



型名	LMVZ38A-IR
フォーマットサイズ	1/3"
焦点距離 (f)	3~8mm (2.7X)
絞り範囲	F1.0~360
フォーカス範囲	0.2m~∞
水平画角 (°)	1/4" 67.3~26.1° 1/3" 92.4~35.6° 1/2" — 2/3" —
操作方法	フォーカス 手動 (ロック付き) ズーム 手動 (ロック付き) アイリス 自動 (DC)
アイリスコイル抵抗 (DC)	駆動コイル 200Ω 制動コイル 700Ω
バックフォーカス (in air)	W:8.64mm, T:15.73mm
フィルターサイズ (mm)	—
マウント	CS
外形寸法 (ΦxHxL:mm)	33X43.5X42
質量 (g)	45
使用温度範囲	-10~+50°C
備考	ダイナイト

型名	LMVZ990-IR
フォーマットサイズ	1/2"
焦点距離 (f)	9~90mm (10X)
絞り範囲	F1.8~16
フォーカス範囲	W:0.3m~∞, T:1m~∞
水平画角 (°)	1/4" 23.7~2.3° 1/3" 30.3~3.1° 1/2" 41.1~4.2° 2/3" —
操作方法	フォーカス 手動 (ロック付き) ズーム 手動 (ロック付き) アイリス 手動 (ロック付き)
バックフォーカス (in air)	W:15.37mm, T:11.71mm
フィルターサイズ (mm)	M46x0.75
マウント	C
外形寸法 (ΦxL:mm)	45X93
質量 (g)	194
使用温度範囲	-10~+50°C
備考	ダイナイト、メタルマウント

型名	LM50-IR
焦点距離 (mm)	50
イメージサイズ (mm)	Φ43.3
使用可能な波長領域 (nm)	400 ~ 1200
絞り範囲	F1.9 ~ F16
フォーカス範囲	0.5m ~ ∞
操作方法	アイリス 手動 フォーカス 手動
TV ディス (Φ43.3範囲)	-0.54%
トーション (Φ22.5範囲:1.2インチ)	-0.18%
(Φ16範囲:1インチ)	-0.12%
バックフォーカス (in air)	34.6mm
メカニカル バックフォーカス (in air)	34.1mm
マウント	Fマウント
フランジバック (Fマウント) (mm)	46.5
フィルターサイズ (mm)	M52x0.75
外形寸法 (mm)	Φ58.5×105.2
重量 (g)	600
使用温度範囲	-10°C~+45°C



興和株式会社 電機光学事業部

〒103-8433 東京都中央区日本橋本町3-4-14 TEL 03-5623-8075 FAX 03-5623-8070

E-mail opto@kowa.co.jp URL http://www.kowa.co.jp/opto/security/