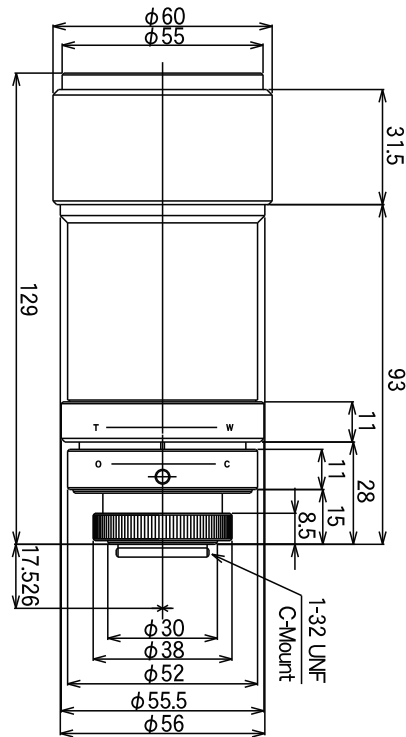


LMZ503M

外観図



型式	LMZ503M
焦点距離 (mm)	8.5~90 (10.6×)
イメージサイズ (mm)	4.8×3.6 (Φ6)
絞り範囲	F2.5~Close
フォーカス範囲 (m)	0.15~∞
操作方法・アイリス	手動
▪ フォーカス	手動
画角 (度) 2/3 inch	—
▪ 1/2 inch	—
▪ 1/3 inch	W31.5×23.5/T3.2×2.4
解像力 (中心, 周辺)	100本/mm, 60本/mm
TVディストーション	W-1.2%/T0.1%
バックフォーカス in air (mm)	24.3
マウント	Cマウント
フィルターサイズ (mm)	—
外形寸法 (mm)	Φ60×129
重量 (g)	417
使用温度範囲	-10°C~+45°C

上記スペックは設計値です。