

FUJINON
FUJIFILM

FUJINON CCTV LENS

メガピクセルレンズシリーズ

Megapixel Series



Vari-Focal Lens

Zoom Lens

Fish-Eye Lens

MP



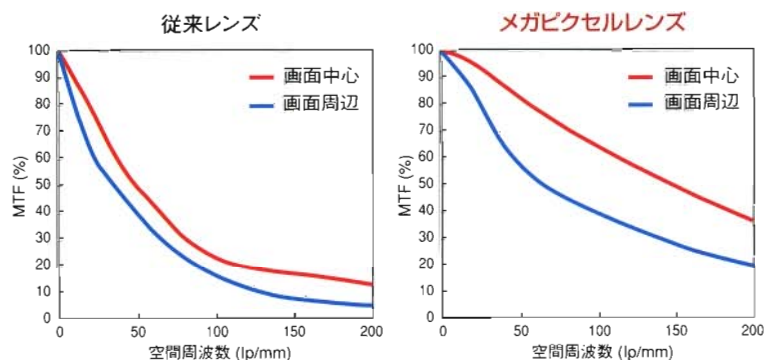
MP

「見る」から「識別」へ。

フジノンCCTVレンズ Megapixel Series

産業の発達や社会インフラの整備が進むにつれ、高画素監視カメラシステムの需要が高まっています。高度化・複雑化するシステム機器の性能を十分に発揮させるためには、まず画像情報の入り口である「レンズ」の性能が高くなければなりません。この度フジノンは、レンズの周辺部までも識別能力の高い解像力を持つセキュリティ用メガピクセルレンズシリーズを開発いたしました。カメラの性能と用途や設置場所に合わせて、3メガタイプ、1.3メガタイプ、5メガタイプの中からお選びいただけます。

従来レンズとメガピクセル対応レンズの違い



メガピクセル対応レンズの従来レンズとの大きな違いは、MTFの周波数特性が高周波域で大きく異なることです。このことは、レンズ中心部のみならず周辺部でも同様であり、画面全域にわたって高解像の画像の撮影を可能とします。

3 Megapixels Vari-Focal



YV2.7×2.2SA-SA2



YV2.8×2.8SA-SA2



YV4.3×2.8SA-SA2



YV3.3×15SA-SA2

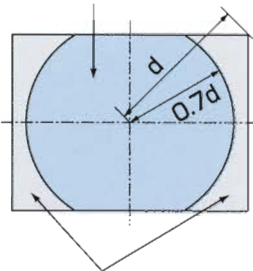


DV3.4×3.8SA-SA1

イメージサイズ	1/3"~1/4"	1/3"~1/4"	1/3"~1/4"	1/3"~1/4"	1/2"~1/4"
焦点距離 (mm)	2.2~6 (2.7×)	2.8~8 (2.8×)	2.8~12 (4.3×)	15~50 (3.3×)	3.8~13 (3.4×)
F値	F1.3~T360 (F360相当)	F1.2~T360 (F360相当)	F1.4~T360 (F360相当)	F1.5~T360 (F360相当)	F1.4~T360・C
画角 (mm)	WIDE	120°00'×91°36'	100°00'×73°45'	100°02'×74°03'	18°08'×13°34'
	TELE	46°26'×34°59'	35°03'×26°18'	23°21'×17°36'	5°34'×4°12'
操作方法	ズーム/フォーカス	手動	手動	手動	手動
	アイリス	自動 (DCタイプ)	自動 (DCタイプ)	自動 (DCタイプ)	自動 (DCタイプ)
マウント (メタル)	CS	CS	CS	CS	C
質量 (g)	55	50	60	60	80
備考	・マニュアルアイリスモデル (YV2.7×2.2SA-2) ・ロングケーブル (230mm) タイプモデル (YV2.7×2.2SA-SA2L)	・マニュアルアイリスモデル (YV2.8×2.8SA-2) ・ロングケーブル (230mm) タイプモデル (YV2.8×2.8SA-SA2L)	・マニュアルアイリスモデル (YV4.3×2.8SA-2) ・ロングケーブル (230mm) タイプモデル (YV4.3×2.8SA-SA2L)	・マニュアルアイリスモデル (YV3.3×15SA-2) ・ロングケーブル (230mm) タイプモデル (YV3.3×15SA-SA2L)	・マニュアルアイリスモデル (DV3.4×3.8SA-1) ・ロングケーブル (230mm) タイプモデル (DV3.4×3.8SA-SA1L)

フジノン「3メガピクセルバリフォーカル」の定義

3メガピクセルの解像力領域



1メガピクセルの解像力領域

フジノンが開発した3メガピクセル対応バリフォーカルレンズシリーズの解像力の定義は、画面の7割像高より内側を対象としています。それは画面全体の75%に当たります。また、その外側領域でも1メガピクセル対応の解像力を維持しています。焦点距離2.8mmの時、画角が約90°の範囲が3メガピクセル対応となります。

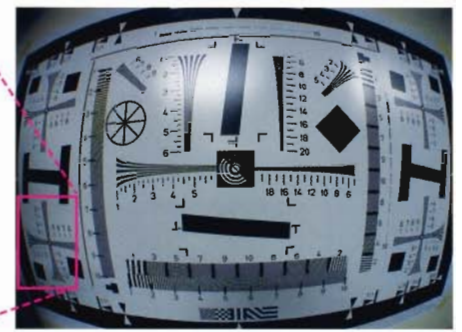
Fish-Eye フジノンの「メガピクセル魚眼レンズ」について

FE185C046HA-1/FE185C057HA-1/FE185C086HA-1

世界で初めて500万画素CCD搭載カメラに対応した、超広角185°の全方位レンズです。画面全域で5メガの解像力を持つfθ方式のレンズです。

従来レンズと3メガピクセルレンズの比較

従来レンズ



3メガピクセルバリフォーカルレンズ



実画像での比較



従来レンズ



3メガピクセルバリフォーカルレンズ

実際にありがちなイメージでの再現画像です。メガピクセル対応のシステムで撮影された画像であれば、画面中心部は言うまでもなく画面周辺部においても被写体の細かなところまで識別可能になります。

DN フジノンの「メガピクセル昼夜兼用(デイナイト)レンズ」について YV3.3×15R4A-SA2 / YV10×5R4A-SA2 / D32×10R4D-YE1

デイナイトカメラは夜間モードでは近赤外光領域を使用するため、一般レンズではピントがぼけた状態になります。フジノンの昼夜兼用レンズは特殊光学ガラスを採用し、高度設計技術で軸上色収差を極限まで抑えることに成功。可視光域から近赤外光域までレンズそのもので補正し、ピントのずれは実用上問題とならない程度にしました。この改善により、メガピクセルの高画質で24時間連続監視を可能にしました。

1.3 Megapixels Vari-Focal

1.3 Megapixels Zoom

5 Megapixels Fish-Eye



DN

YV3.3×15R4A-SA2



DN

YV10×5R4A-SA2



D8×7.8A-YE2



DN

D32×10R4D-YE1



Fish-Eye

FE185C046HA-1



Fish-Eye

FE185C057HA-1



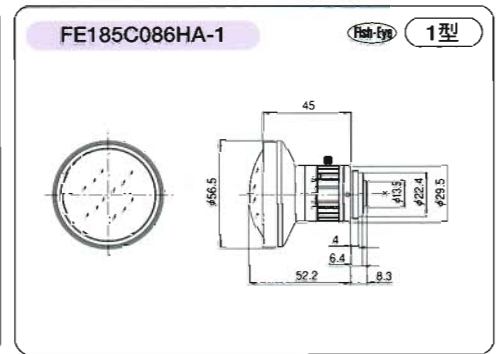
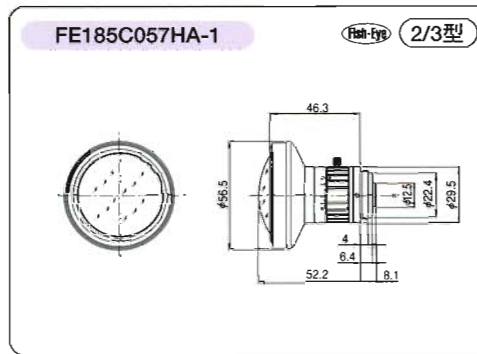
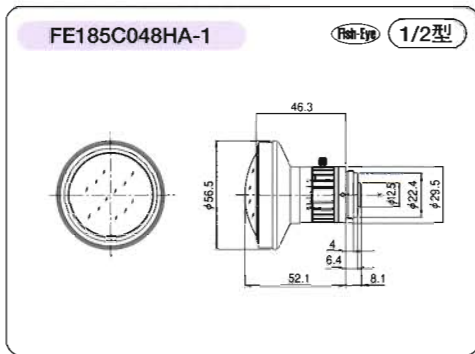
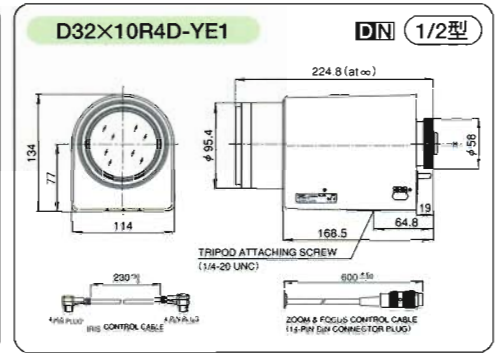
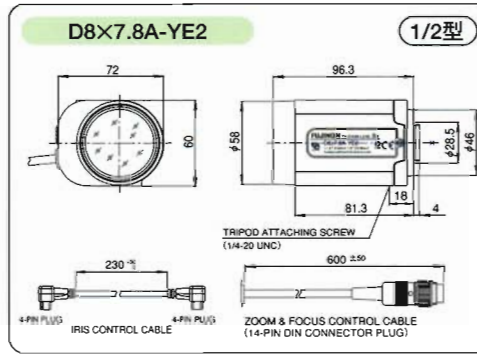
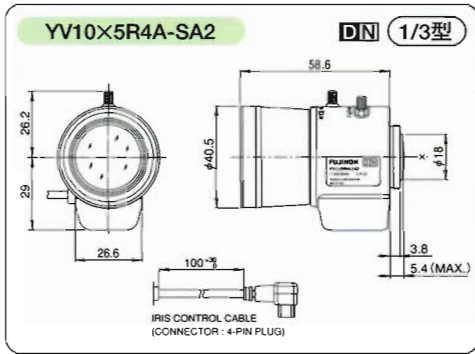
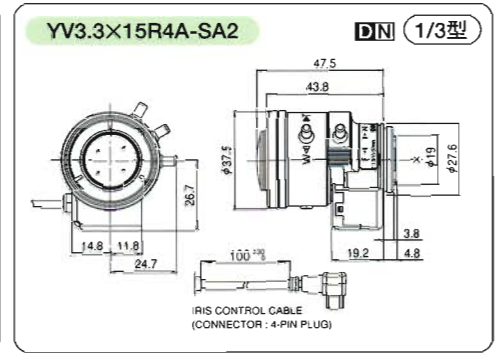
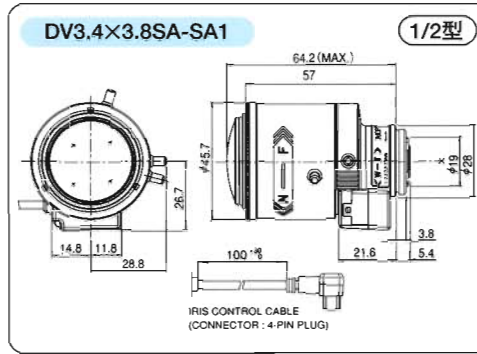
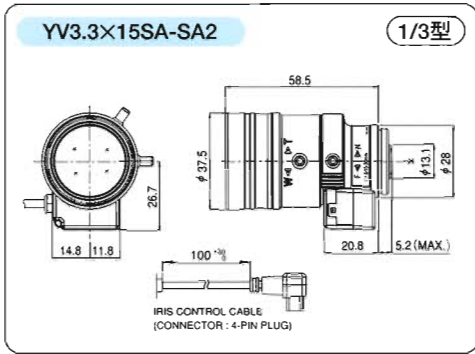
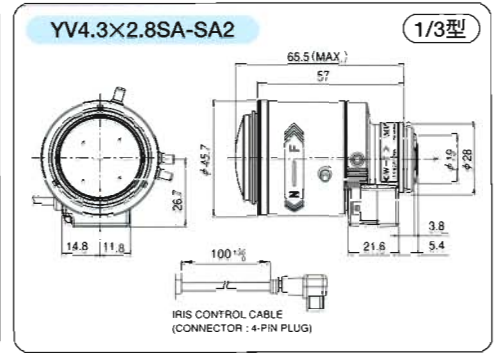
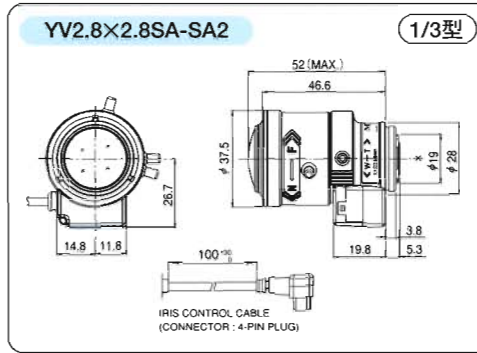
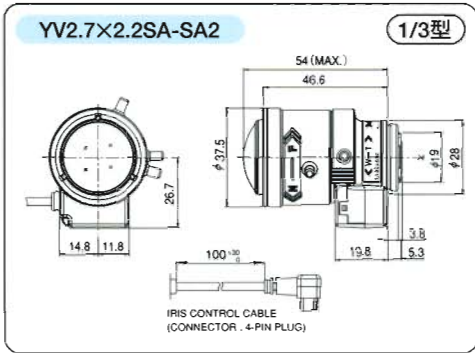
Fish-Eye

FE185C086HA-1

YV3.3×15R4A-SA2	YV10×5R4A-SA2	D8×7.8A-YE2	D32×10R4D-YE1	FE185C046HA-1	FE185C057HA-1	FE185C086HA-1
1/3"~1/4"	1/3"~1/4"	1/2"~1/4"	f/2"~1/4"	1/2"~1/4"	2/3"~1/3"	1"~1/2"
15~50 (3.3×)	5~50 (10×)	7.8~63 (8×)	10~320 (32×)	1.4	1.8	2.7
F1.5~T360 (F360相当)	F1.6~T360 (F360相当)	F1.2~T400 (F400相当)	F2.5~T1500 (F1500相当)	F1.4~F16	F1.4~F16	F1.8~F16
18°29'×13°45'	51°17'×39°36'	44°37'×34°12'	35°29'×26°59'	185°×185°	185°×185°	185°×185°
1/3" 5°29'×4°09'	1/3" 5°29'×4°07'	1/2" 5°49'×4°22'	1/2" 1°09'×0°52'	1/2" (φ4.6mm)	2/3" (φ5.7mm)	1" (φ8.6mm)
手動	手動	電動	電動	固定	固定	固定
自動 (DCタイプ)	自動 (DCタイプ)	自動 (DCタイプ)	自動 (DCタイプ)	手動	手動 (DCタイプ)	手動
CS	CS	CS	C	C	C	C
50	85	400	2.5kg	140	135	160
	・マニュアルアイリスモデル (YV10×5R4A-2) ・ロングケーブルタイプモデル (YV10×5R4A-SA2L)	・ビデオオートアイリス/リモートアイリスモデル (D8×7.8A-V42) ・ポジションプリセットなしのモデル (D8×7.8A-SE2)	・ビデオオートアイリスモデル (D32×10R4D-V41)			

外観図

(単位:mm)



※製品の仕様および外観等は予告なく変更することがあります。
※カタログ上での製品の的外観色は撮影、印刷条件により実製品と異なって見えます。



安全にご使用いただくため、取扱説明書に従い
正しくお取り扱い下さい。

FUJIFILM

FUJIFILMグループ
フジノン株式会社

営業部国内映像機器課
〒331-9624 埼玉県さいたま市北区植竹町1-324 TEL: 048(668)2142~4 FAX: 048(651)8517
URL: <http://www.fujinon.co.jp/> E-mail: sales@msv.fujinon.co.jp

PRINTED WITH SOY INK この印刷物は再生紙と環境にやさしい「大豆油インク」を使用しています。

■ご用命は当社にて承ります

防犯・監視・検査カメラ・レンズ専門店 / 基坂ユニットの専門メーカー
〒101-0021 東京都千代田区外神田 3-3-4 千代特ビル 1F・5F
有限会社 ユニエル電子
URL <http://www.uniel-denshi.co.jp>
E-mail: info@uniel-denshi.co.jp
TEL 03-3253-8086 FAX 03-3253-2324