



computer



MEGAPIXEL






HD対応 メガピクセル レンズシリーズ

WWW.COMPUTAR.JP

Computer HD 対応メガピクセルレンズ

メガピクセル バリフォーカルシリーズ / デイ&ナイトカメラ (近赤外) 対応

NO.	型名	機能	画角		
			1/2" (6.4x4.8mm)	1/3" (4.8x3.6mm)	1/4" (3.6x2.7mm)
1	T3Z0312CS-MPIR (1/3" CS f3-8mm F1.2)	3MP HD IR MANUAL		90.7° - 35.2°	67.3° - 26.5°
2	TG3Z0312FCS-MPIR (1/3" CS f3-8mm F1.2)	3MP HD IR DC		90.7° - 35.2°	67.3° - 26.5°
3	TG4Z2813FCS-MPIR (1/3" CS f2.8-12mm F1.3)	1.3MP 4:3 IR DC		102.2° - 23.7°	74.2° - 17.8°
4	H3Z4518CS-MPIR (1/2" CS f4.5-13.2mm F1.8)	3MP HD IR MANUAL	80° - 28.6°	54.5° - 19.5°	44.8° - 16.1°

解像 センサー	720p	1.3MP	1080p	3M
1/3"				
1/2"				

*The above chart correlates camera resolution with the suitable computer lens series.

特徴

- メガピクセル対応、HD フォーマットカメラの性能を引き出す、
専用の光学設計※TG3Z0312 シリーズ、H3Z4518CS-MPIR
- "Full HD (16:9)"フォーマット対応※TG3Z0312 シリーズ、H3Z4518CS-MPIR
- デイ&ナイトカメラの夜間モード (近赤外波長) に対応
- フォーカス・ズーム・アイリス 各リングに、耐震性を向上させる固定ネジ方式を採用※アイリス用固定ネジは、マニュアルタイプのみ
- 高コントラスト、高精細な映像を実現
- 低照度条件でも、鮮明な映像を実現

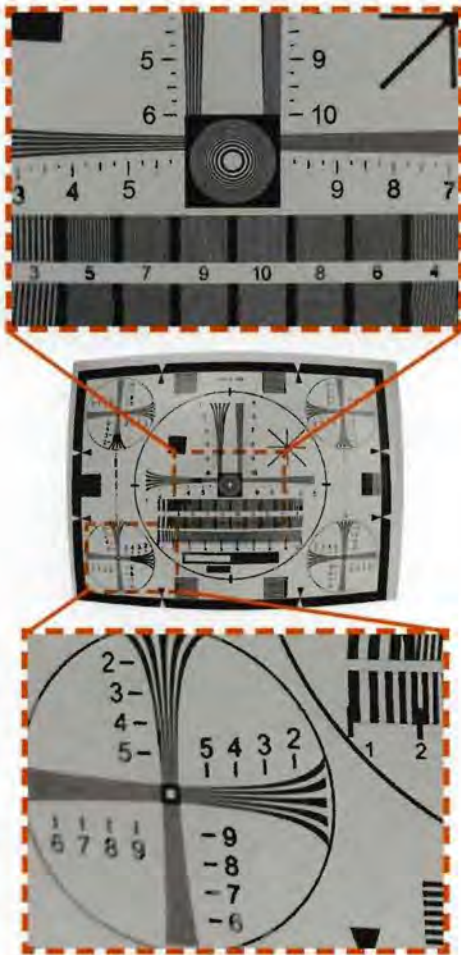
メガピクセルとは

CCDやCMOSに代表されるイメージセンサーは、光学像を電気信号に変える受光素子（画素）が平面上に配列されています。受光素子の数が多いほどより高精細な画像が得られます。メガピクセルとはこの受光素子が100万個以上配列されているもので、このセンサーを搭載したカメラを「メガピクセルカメラ」と呼びます。

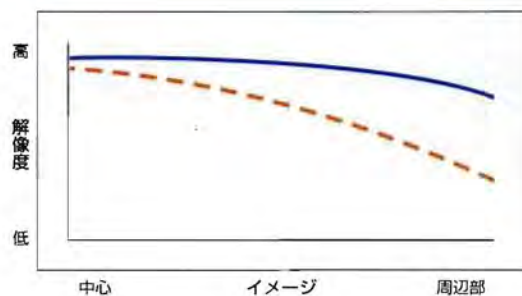
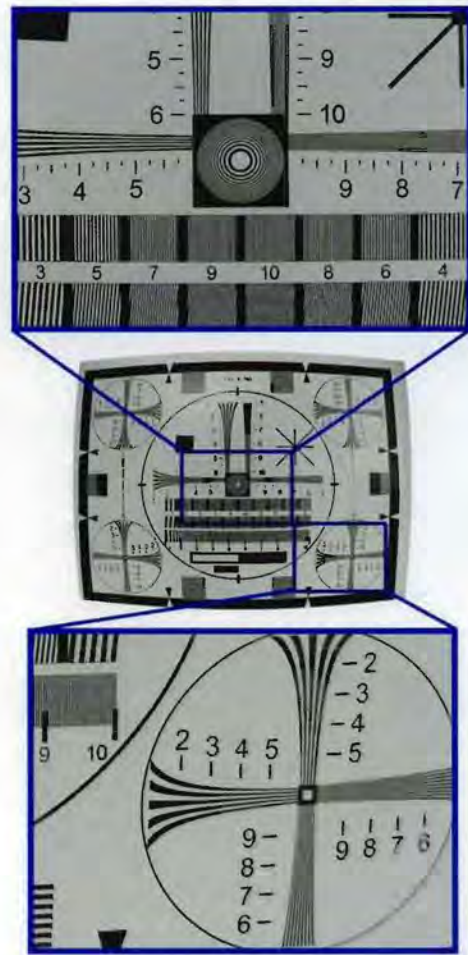
メガピクセルレンズの必要性

イメージセンサーでは、レンズによって入射された光学像を受光素子によって電気信号に変換しているために、光学像の精細度がイメージセンサーから得られる画像の精細度に影響します。通常のレンズを画素100万個以上のイメージセンサーを搭載したカメラに使用すると、特に周辺部ではコントラストが低く、メリハリが少ない画像になってしまい、十分な画質が得られない場合があります。そのため、メガピクセルカメラの性能を十分に引き出し、高精細で高コントラストの画像を得るためには、周辺部まで高い解像力や光量が得られるメガピクセルレンズを使用することが重要になります。

通常のレンズ



メガピクセルレンズ



メガピクセルレンズ —————
通常のレンズ - - - - -

※本ページ中の画像・表は、レンズ性能のイメージです。

仕様

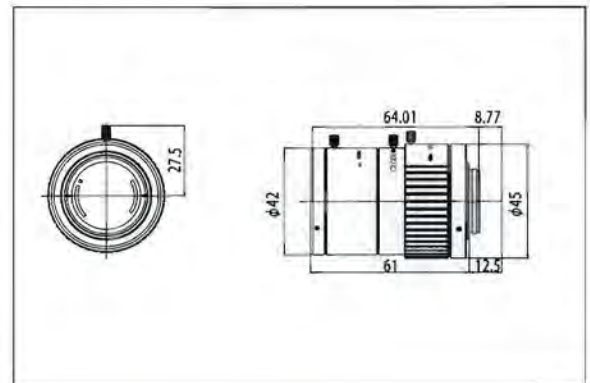
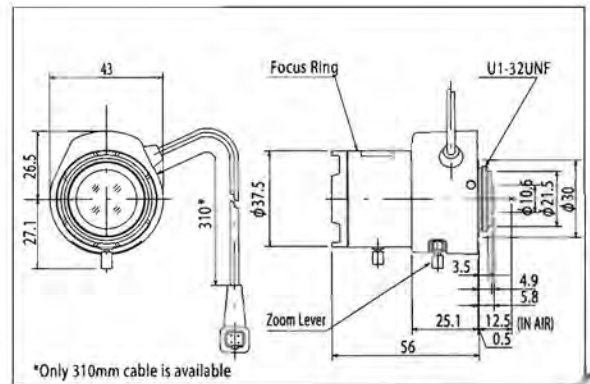
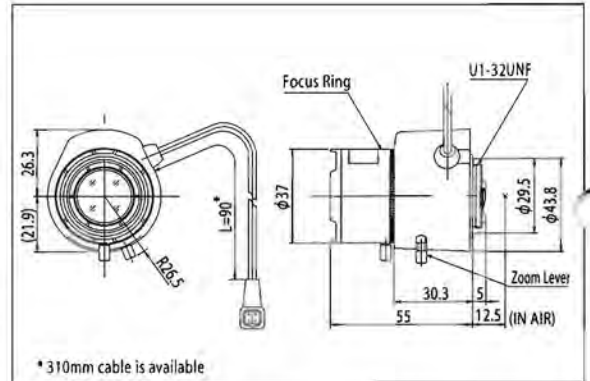
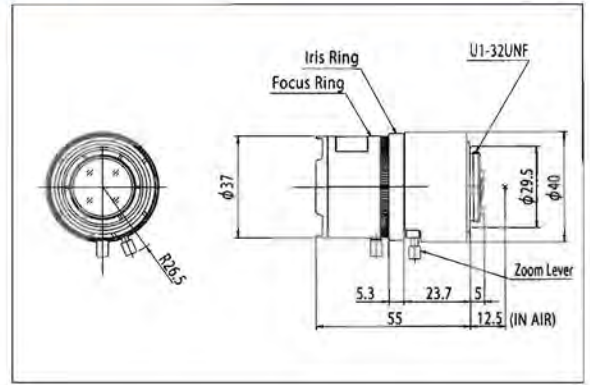
型名	T3Z0312CS-MPIR
画面寸法 (型)	1/3
マウント	CS
焦点距離 (mm)	3 - 8mm
口径 (F)	F1.2 - F16C
画角 (水平) °	90.7° - 35.2°
至近距離 (m)	0.3m
有効径 前玉 (φ mm)	φ 20.9mm
後玉 (φ mm)	φ 10.5mm
フィルターサイズ (φ MxP=)	-
外観寸法 (φ×D), (φ×H×D) or (W×H×D) mm	φ 40mm x 55mm
重量 (g)	54.5g

型名	TG3Z0312FCS-MPIR
画面寸法 (型)	1/3
マウント	CS
焦点距離 (mm)	3 - 8mm
口径 (F)	F1.2 - F360C
画角 (水平) °	90.7° - 35.2°
至近距離 (m)	0.3m
有効径 前玉 (φ mm)	φ 20.9mm
後玉 (φ mm)	φ 10.5mm
フィルターサイズ (φ MxP=)	-
外観寸法 (φ×D), (φ×H×D) or (W×H×D) mm	φ 37mm x 48.2mm x 55mm
重量 (g)	61g

型名	TG4Z2813FCS-MPIR
画面寸法 (型)	1/3
マウント	CS
焦点距離 (mm)	2.8 - 12mm
口径 (F)	F1.3 - F360
画角 (水平) °	102.2° - 23.7°
至近距離 (m)	0.3m
有効径 前玉 (φ mm)	φ 23.0mm
後玉 (φ mm)	φ 7.4mm
フィルターサイズ (φ MxP=)	-
外観寸法 (φ×D), (φ×H×D) or (W×H×D) mm	φ 37.5mm x 48mm x 56mm
重量 (g)	71g

型名	H3Z4518CS-MPIR
画面寸法 (型)	1/2
マウント	CS
焦点距離 (mm)	4.5 - 13.2mm
口径 (F)	F1.8 - F16C
画角 (水平) °	80° - 28.6°
至近距離 (m)	0.5m
有効径 前玉 (φ mm)	φ 25.1mm
後玉 (φ mm)	φ 10.0mm
フィルターサイズ (φ MxP=)	-
外観寸法 (φ×D), (φ×H×D) or (W×H×D) mm	φ 42mm x 61mm
重量 (g)	148g

寸法



CBC GROUP
CBC 株式会社
 Electronic Technology Company
 イメージ & インフォメーション テクノロジー ディビジョン
 〒104-0052 東京都中央区月島2-15-13
 TEL.03-3536-4816 FAX.03-3536-4172
<http://www.cbc.co.jp> <http://www.computer.jp>



■ご用命は当社にて承ります
 新視・監視・検査カメラ・レンズ専門店・基板ユニットの専門メーカー
 〒101-0021 東京都千代田区外神田3-3-4千代特ビル1F・5F
ユニエル電子
 URL <http://www.unicel-denshi.co.jp/>
 E-mail: info@unicel-denshi.co.jp
 TEL 03-3253-8086 FAX 03-3253-2324