

- 機器を移動する際は全ての接続線を抜くこと
WAT-902B にコード、ケーブル類を接続したままでの移動は行わないで下さい。
- 強い電磁波や磁界環境で使用しない
機器に組み込む場合等は、電磁波や磁界の影響を受け画像に乱れを生じることがあります。そのような場合は、シールドケース等でカメラを遮へいする必要があります。

この取扱説明書には、安全に関する注意事項と製品の取扱方法が示されていますので、よくお読みになり、製品を安全にご使用下さい。また、お読みになった後は、いつでも見られるように、お手元に置いてご活用下さい。

取扱説明書を読んでご不明な点がございましたら、販売店またはワテック営業窓口にお問い合わせ下さい。取扱説明書の内容を十分ご理解いただかないままでの機器の設置や操作は、故障の原因となりますので行わないで下さい。

安全にご使用いただくために

ワテック製CCDカメラは、安全に配慮した設計を行っておりますが、電気製品は誤った使用方法から火災や感電等の人身事故につながる場合があります。事故防止のため、「安全に関する注意事項」を必ず守ってご使用下さい。

取扱説明書で使用する図記号

- 禁止** 禁止の内容は事故を防止するため、お客様に対し強制禁止事項を明示するものです。
- 警告** 警告の内容を守らない場合、火災や感電などにより、死亡や大けがなど重大な事故につながる可能性があります。
- 注意** 注意の内容を守らない場合、けがをしたり、周辺の物品に損害を与える可能性があります。

安全に関する注意事項

WAT-902B を正しくご使用いただくために安全に関する事項を十分ご理解下さい。

- 禁止**
 - 製品の分解や改造は絶対に行わない
 - 濡れた手での操作は絶対に行わない
- 警告**
 - 仕様の電源電圧範囲内で使用する
電源電圧範囲は仕様をご参照下さい。
 - 特殊環境下で使用しない
WAT-902B は屋内仕様ですので、水滴がかかる環境でのご使用は行わないで下さい。防塵や防爆についても対応しておりません。
 - 機器を結露させない
保管中、動作中に関わらず本機を結露させないで下さい。
 - 仕様の電源電圧範囲内で使用する
「異常が起きたら」の手順に従って対処して下さい。
- 注意**
 - 本製品を落下させたり、衝撃を加えたりしない
WAT-902B は精密構造ですので、強い衝撃を与えないで下さい。
 - 本製品の映像出力端子に電圧を印可しない
モニタによっては電源重畳機能付のタイプがありますが、このようなモニタに本機は接続できません。お手持ちのモニタの取扱説明書を確認してから接続して下さい。
 - 太陽光をレンズに直接入射させない
受光素子の破損原因になります。
 - 本製品を不安定な状態で設置しない
WAT-902B を設置する際は、設置面に十分な強度が得られることを確認し、ぐらつきがないように取り付けて下さい。

異常が起きたら

WAT-902B の配線中、またはご使用中に次のような現象が発生した場合は、直ちに下記の「手順」に従って下さい。

- 適正な画像が得られなくなった場合
- 発煙や異臭を感じた場合
- 機器内部に水や異物等が入った場合
- 強い衝撃が加わった場合
- 接続している機器に異常が発生した場合

手順

- ①直ちに電源を切って下さい。
(電源アダプタをご使用の場合は、コンセントから抜いて下さい。)
- ②本機に接続している電源ケーブルを抜いて下さい。
- ③本機に接続している映像ケーブルを抜いて下さい。
- ④販売店またはワテック営業窓口までご連絡下さい。

EMC (電磁両立性) について

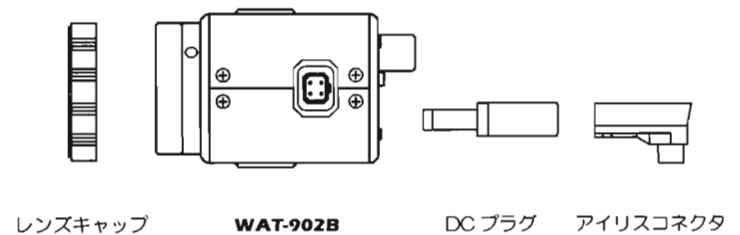
WAT-902B は次の EMC 試験に適合しています。

E I A FCC Part 15 Class B
CCIR EN61000-6-3/EN50130-4

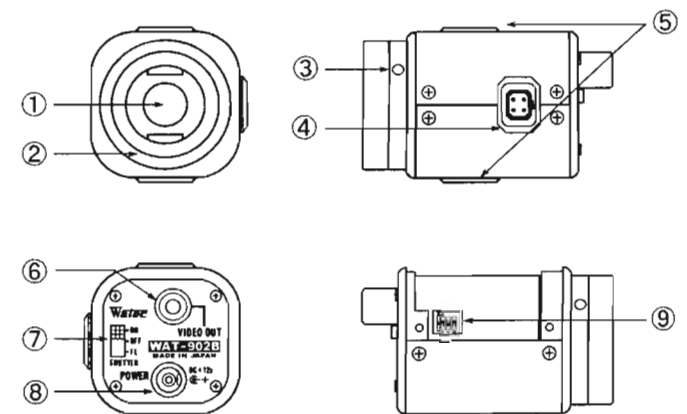
- 禁止** 分解または改造しますと、EMC 試験適合除外となります。

構成内容

WAT-902B 本体、および付属品があるかをご確認下さい。万が一不足している場合は、販売店またはワテックまでご連絡下さい。



各部の名称と機能



①CCD ガラス面

CCDの受光面です。ほこり、水滴、油脂等が付着すると映像が不鮮明になりますのでご注意ください。キズや汚れを防ぐため、レンズが装着されていない状態の時は、付属のレンズキャップを必ず取り付けて下さい。

②レンズマウント

レンズを取り付けるマウントです。(CS マウント)

③バックフォーカス調整用六角ネジ

レンズマウントの位置を変えて、フォーカスの微調整を行うためのネジです。レンズマウント側面に120° 間隔で3カ所あります。

④オートアイリス端子

オートアイリスレンズのコネクタを接続する端子です。(ビデオ駆動)

⑤三脚取付用ネジ穴

設置の際にスタンド等を取り付けるためのネジ穴です。一般カメラ同様、U1/4 ネジが使用できます。

⑥映像出力端子

ビデオ信号の出力端子です。

⑦AE モード切換スイッチ

被写体の照明環境に合わせて、電子シャッター動作を切り換えるスイッチです。

⑧電源入力端子

電源のDC プラグを接続する端子です。

⑨機能設定スイッチ(ケース内)

逆光補正、AGC、ガンマ補正機能の設定スイッチです。

4) **WAT-902B** の「⑥映像出力端子」とモニターや他の周辺機器を75Ω系同軸ケーブル(3C-2V等)で接続して下さい。

※モニターにはカメラと同様にEIA/CCIRの仕様がありますので、カメラと同じシステムのモニターを使用して下さい。水平解像度が600TV本以上のモニターのご使用をお勧めします。

5) 電源のプラグをカメラ背面の「⑧電源入力端子」に接続して下さい。

6) カメラと周辺機器の電源を入れて下さい。

※モニター上に映像が現れない場合や、異臭、発煙等が発生した場合は、【異常が起きたら】の手順に従って下さい。

7) モニターの映像を見ながら、レンズの調整を行って下さい。また、フォーカスの微調整が要求される場合には、六角レンチなどを用いて「③バックフォーカス調整用六角ネジ」によりレンズマウント位置の調節を行って下さい。

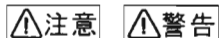
レンズの種類	操 作
マニュアルアイリス	レンズ側で絞りとフォーカスを合わせて下さい。
ビデオオートアイリス	レンズ側で絞りとフォーカスを合わせて下さい。

8) 「⑦AE モード切換スイッチ」を設定して下さい。

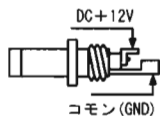
設 定	効 果
EI	被写体の明るさに合わせてシャッター速度をEIA1/60~1/100000秒、CCIR1/50~1/100000秒の範囲内で電氣的に可変させます。
FL	蛍光灯や水銀灯等の照明器具が原因でモニター画面上に発生するちらつきを軽減します。(EIAでは50Hz、CCIRでは60Hzの商用電源地域に限り有効です。)
OFF	シャッター速度をEIA1/60秒、CCIR1/50秒に固定します。

電源について

WAT-902B の電源には、オプションの電源アダプタ AD901-100 を推奨いたします。AD901-100は内部に安定化回路を備え、機器の消費電流に関わらず、常に12Vを供給しますので、安心してご利用いただけます。AD901-100以外の電源をご使用の際は、DC12V出力で、250mA以上が出力できる安定化電源であることを確認した上でご使用下さい。プラグは付属の電源プラグ(WPDC12)を使用し、結線する際は下記に従って正しく行って下さい。



コネクタの配線は極性を確認した上で正確に行い、DCプラグの端子同士が接触しないように注意して下さい。配線後は絶縁テープ等で保護を行って下さい。上記の注意事項を守らなかった場合、カメラ本体や電源の故障、または火災等の原因となることがあります。



9) 必要に応じ、カメラケースを外し「⑨機能設定スイッチ」を設定して下さい。

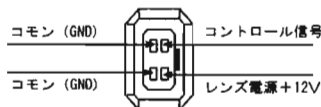


逆光補正測光範囲

オートアイリスレンズについて

オートアイリスレンズをご使用の場合は、レンズのアイリス制御ケーブルを**WAT-902B**本体の「オートアイリス端子」に接続して下さい。

尚、コネクタ形状、ピン配線が右図に合わない場合は、付属のアイリスコネクタの配線を合わせ直してご利用下さい。



※本製品のオートアイリス端子は、ビデオオートアイリスレンズ専用となっております。

接続手順と操作方法

- 1) **WAT-902B** と接続する周辺機器の電源が切っていることを確認して下さい。
- 2) **WAT-902B** のレンズキャップを外して「②レンズマウント」にレンズを装着して下さい(ねじ込み式)。Cマウントレンズを使用する際は、オプションのCマウントアダプタ(30CMA-R)をご使用下さい。
- 3) オートアイリスレンズをご使用の際は、レンズのアイリス制御ケーブルを「④オートアイリス端子」に差し込んで下さい。

スイッチ	設 定	効果的な状況	初期設定
1. 逆光補正	ON	・逆光で被写体の黒つぶれがおこる場合	
	OFF	・被写体の照度変化が少ない場合	○
2. AGC	ON	・S/Nよりも感度を重視する場合 ・監視用途でオートアイリスレンズが使えない場合	○
	OFF	・S/Nを重視する場合 ・撮影に十分な光量が得られ、しかも照度変化が少ない場合	
3. AGC	ON [HI]	・S/Nよりも感度を重視する場合	
	OFF [LO]	・S/Nを重視するがAGC機能も必要な場合	○
4. ガンマ補正	ON	・通常モニターを使用した場合	○
	OFF	・PC取込み等、ガンマ補正が必要ない場合	

オプション

WAT-902B をご使用頂く際に、あると便利なオプションを紹介いたします。オプションのご購入は、販売店またはワテックまでご連絡下さい。



ACアダプタ (AD901-100)

WAT-902B 推奨電源で、安定化回路を内蔵しています。出力電圧は常に12Vを維持するので、安心してご使用いただけます。



Cマウントアダプタ (30CMA-R)

WAT-902B に C マウントレンズを装着する場合に必要アダプタです。



スタンド (MS50)

WAT-902B を設置する際に便利なミニスタンドです。継手構造でカメラアングルを自由自在に変えられ、任意の位置で固定できます。

仕様

製品名	WAT-902B (EIA)	WAT-902B (CCIR)
撮像素子	1/2 型インターライン転送 CCD	
総画素数	811(H) × 508(V)	795(H) × 596(V)
有効画素数	768(H) × 494(V)	752(H) × 582(V)
セルサイズ	8.4um(H) × 9.8um(V)	8.6um(H) × 8.3um(V)
同期方式	内部同期	
走査方式	2:1 インタレース	
映像出力	コンポジット映像信号 1.0V(p-p) 75Ω(不平衡)	
水平解像度	570TV 本以上 (画面中央)	
最低被写体照度	0.003 lx F1.4	
S/N	50dB 以上 (AGC=5dB, γ=1.0)	
AE モード	OFF	1/60 秒
	FL	1/100 秒
	EI	1/60~1/100000 秒
AGC	ON	HI: 5~32dB / LO: 5~20dB
	OFF	10dB
ガンマ補正	ON(γ≒0.45) / OFF(γ=1.0)	
レンズアイリス	Video (ワテック独自配列)	
逆光補正	ON / OFF	
電源電圧	DC+12V±10%	
消費電力	1.74W (145mA)	
周囲温度	-10 ~ +40°C (結露しない事)	
周囲湿度	95% RH 以下	
保管温度	-30 ~ +70°C (結露しない事)	
保管湿度	95% RH 以下	
レンズマウント	CS マウント	
外形寸法	35.5(W) × 36(H) × 58(L) (mm)	
重量	約 90g	

- 本仕様は改良のため予告無く変更する場合があります。
- 本製品の故障や不具合、誤動作などにより録画できない場合やモニターできないなどの付随的損害の補償については、ワテック株式会社は一切責任を負いかねますので、予めご了承下さい。
- 製品に関してお困りの点や、ご不明の点がございましたら、お買い求めの販売店 またはワテック営業窓口までお問い合わせ下さい。

お問い合わせ先

ワテック株式会社

〒997-0017 山形県鶴岡市大宝寺字日本国 254-2
 TEL: 0235-23-4400 (代表) FAX: 0235-23-4409
 Eメール: info-d@watec.co.jp

当社では他にも多数の製品をご用意しております。詳しくはホームページ <http://www.watec.co.jp> をご覧下さい。