

WAT-2200

取扱説明書



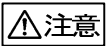
この取扱説明書には、安全に関する注意事項と製品の取扱方法が示されていますので、よくお読みになり、製品を安全にご使用下さい。また、お読みになった後は、いつでも見られるようにお手元に置いてご活用下さい。

取扱説明書を読んでご不明な点がありましたら、販売店またはワテックにお問い合わせ下さい。取扱説明書の内容を十分ご理解いただかないままでの機器の設置や操作は、故障の原因となりますので行わないで下さい。

安全にご使用いただくために



ワテック製カメラは、安全に配慮した設計を行っておりますが、電気製品は誤った使用方法から火災や感電等の人身事故につながる場合があります。事故防止のため、「安全に関する注意事項」を必ず守ってご使用下さい。

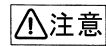
取扱説明書で使用する図記号

-  **禁止** 禁止の内容は事故を防止するため、お客様に対し強制禁止事項を明示するものです。
-  **警告** 警告の内容を守らない場合、火災や感電などにより、死亡や大けがなど重大な事故につながる可能性があります。
-  **注意** 注意の内容を守らない場合、けがをしたり、周辺の物品に損害を与える可能性があります。

安全に関する注意事項

WAT-2200 を正しくご使用いただくために、安全に関する事項を十分ご理解下さい。

-  **禁止**
 - 製品の分解や改造は絶対に行わない
 - 濡れた手での操作は絶対に行わない
-  **警告**
 - 仕様の電源電圧範囲内で使用する
電源電圧範囲は仕様をご参照下さい。また、カメラおよび周辺機器保護の為、電源ラインにはヒューズを取り付けるなどして適切にご使用下さい。
 - 特殊環境下で使用しない
WAT-2200 は屋内仕様ですので、水滴がかかる環境でのご使用は行わないで下さい。防塵や防爆についても対応しておりません。
 - 機器を結露させない
保管中、動作中に関わらず本機を結露させないで下さい。
 - 本製品が正しく動作しない場合、直ちに電源を切る
「異常が起きたら」の手順に従って対処して下さい。

-  **注意**
 - 本製品を落下させたり、衝撃を加えたりしない
WAT-2200 は精密構造ですので、強い衝撃を与えないで下さい。
 - 本製品の映像出力端子に電圧を印可しない
モニタによっては電源重畳機能付のタイプがありますが、このようなモニタに本機は接続できません。お手持ちのモニタの取扱説明書を確認してから接続して下さい。
 - 太陽光をレンズに直接入射させない
受光素子の破損原因になります。
 - 本製品を不安定な状態で設置しない
WAT-2200 を設置する際は、設置面に十分な強度が得られることを確認し、ぐらつきがないように取付けて下さい。
 - 機器を移動する際は全ての接続線を抜くこと
WAT-2200 にコード、ケーブル類を接続したままでの移動は行わないで下さい。
 - 強い電磁波や磁界環境で使用しない
機器に組み込む場合等は、電磁波や磁界の影響を受け画像に乱れを生じることがあります。そのような場合は、シールドケース等でカメラを遮へいする必要があります。

異常が起きたら

WAT-2200 の配線中、またはご使用中に次のような現象が発生した場合は、直ちに下記の手順に従って下さい。

- 適正な画像が得られなくなった場合
- 発煙や異臭を感じた場合
- 機器内部に水や異物等が入った場合
- 強い衝撃が加わった場合
- 接続している機器に異常が発生した場合

手順

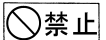
- ①直ちに電源を切って下さい。
(電源アダプタをご使用の場合は、コンセントから抜いて下さい。)
- ②本機に接続している電源ケーブルを抜いて下さい。
- ③本機に接続している映像ケーブルを抜いて下さい。
- ④販売店またはワテックまでご連絡下さい。

EMC（電磁両立性）について

WAT-2200 は次の EMC に適合しています。

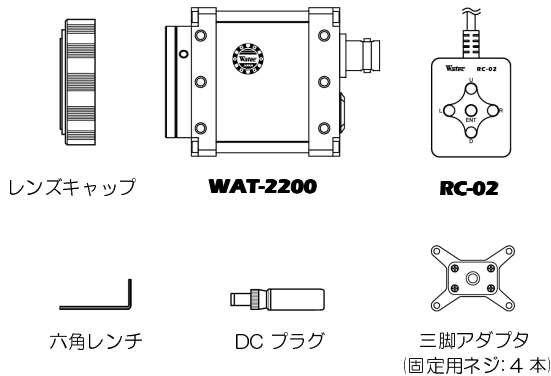
FCC Part15 Class B
EN61000-6-3 / EN50130-4

※EN50130-4 の適合には、UPS 等の補助電源をご使用下さい。

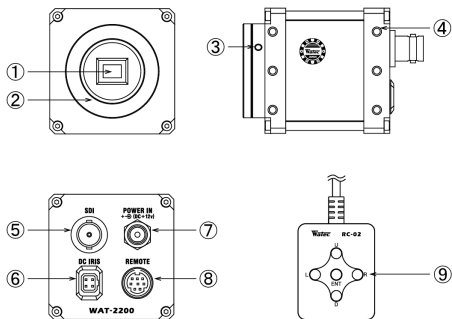
-  **禁止** 分解または改造しますと、EMC 試験適合除外となります。

構成内容

WAT-2200 本体および付属品があるかをご確認下さい。万が一不足している場合は、販売店またはワテックまでご連絡下さい。



各部の名称と機能



①イメージセンサガラス面

イメージセンサの受光面です。ほこり、水滴、油脂等が付着すると映像が不鮮明になりますのでご注意下さい。キズや汚れを防ぐため、レンズが装着されていない状態の時は、付属のレンズキャップを必ず取り付けて下さい。

②レンズマウント

レンズを取り付けるマウントです。(CS マウント)

③バックフォーカス調整用六角ネジ

レンズマウントの位置を変えて、フォーカスの微調整を行うためのネジです。レンズマウント側面に 120° 間隔で3カ所あります。

④カメラ固定用ネジ穴

カメラを固定するためのネジ穴です(ネジサイズ: M3 深さ: 4mm)。三脚を使用する場合は、付属の三脚アダプタをネジ(4 本)で固定してご使用下さい。ネジ穴は上下左右に計 24 ヶ所あります。

⑤映像出力端子

SDI 信号の出力端子です。

⑥DC アイリス端子

DC アイリスレンズを接続するための端子です。

⑦電源入力端子 (ロック付き)

DC プラグを接続し電源を供給するための端子です。

⑧リモコン接続用コネクタ

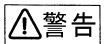
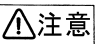
スクリーン上で各種機能設定を行うためのリモコンを接続する端子です。

⑨操作ボタン

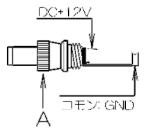
スクリーン上で各種機能設定を行う際に操作するボタンです。

電源について

WAT-2200 の電源には、DC12V 出力で、250mA 以上が出力できる安定化電源をご使用下さい。また、プラグは同梱の付属品 DC プラグを使用し、結線する際は下記に従って正しく行って下さい。

-  **警告**
-  **注意**

コネクタの配線は極性を確認した上で正確に行い、DC プラグの端子同士が接触しないように注意して下さい。配線後は絶縁テープ等で保護を行って下さい。抜け防止のため右図 A を時計回りに回し、ロックして下さい。上記の注意事項を守らなかった場合、カメラ本体や電源の故障、または火災等の原因となることがあります。



接続手順と操作方法

- 1) **WAT-2200** と接続する周辺機器の電源が切つてあることを確認して下さい。
- 2) **WAT-2200** のレンズキャップを外して「②レンズマウント」にレンズを装着して下さい(ねじ込み式)。C マウントレンズを使用する際は、オプションのC マウント アダプタ **34CMA-R** をご使用下さい。
- 3) DC アイリスレンズをご使用の際は、レンズのアイリス制御ケーブルを「⑥DC アイリス端子」に差し込んで下さい。絞りが安定しない場合は、ソフトウェアで調整して下さい。
- 4) **WAT-2200** 「⑤映像出力端子」とモニタや他の周辺機器を 75Ω の高周波同軸ケーブルで接続して下さい。
- 5) 電源のプラグをカメラ背面の「⑦電源入力端子」に接続して下さい。
- 6) カメラと周辺機器の電源を入れて下さい。
※モニタ上に映像が現れない場合や、異臭、発煙等が発生した場合は、【異常が起きたら】の手順に従って下さい。
- 7) モニタの映像を見ながらレンズの調整を行って下さい。また、フォーカスの微調整が要求される場合には、付属の六角レンチを用いて「③バックフォーカス調整用六角ネジ」によりレンズマウント位置の調節を行って下さい。

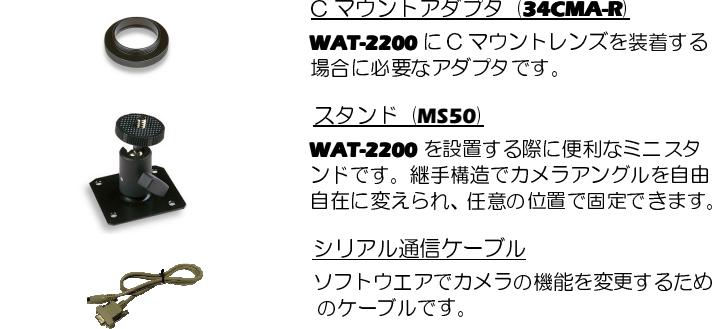
レンズの種類	操 作
マニュアルアイリス	レンズ側で絞りとフォーカスを合わせて下さい。
電動ズームレンズ	CS マウント越しにバックフォーカスの調整が必要です。3 点のイモネジを使用し、可能な限り調整を行って下さい。その後、DC アイリスレベルを調整しレンズのフォーカスを調整して下さい。
DC オートアイリス	レンズ側でフォーカスを合わせて下さい。

- 8) 以上の操作で十分な映像が得られない場合や、より詳細な設定が必要な場合は「⑧リモコン接続用コネクタ」に付属のリモコンを接続し、「⑨操作ボタン」によりスクリーン上で各種機能の設定を行って下さい。

※ソフトウェアでカメラの機能を変更する場合は、オプションのシリアル通信ケーブルを「⑧リモコン接続用コネクタ」に接続して下さい。

オプション

WAT-2200 をご使用頂く際に、あると便利なオプションを紹介いたします。オプションのご購入は、販売店またはワテックまでご連絡下さい。



C マウントアダプタ (**34CMA-R**)

WAT-2200 に C マウントレンズを装着する場合に必要なアダプタです。

スタンド (**MS50**)

WAT-2200 を設置する際に便利なミニスタンドです。継手構造でカメラアングルを自由自在に変えられ、任意の位置で固定できます。

シリアル通信ケーブル

ソフトウェアでカメラの機能を変更するためのケーブルです。

仕様

製品名		WAT-2200
撮像素子		1/2.8 型 CMOS イメージセンサ
総画素数		1952(H) × 1236(V)
有効画素数	1080i/1080p	1920(H) × 1080(V)
	720p	1280(H) × 720(V)
セルサイズ		2.8μm × 2.8μm
撮像方式		RGB+W 配列モザイクオンチップフィルタ
同期方式		内部同期
走査方式		プログレッシブ
映像出力		3G-SDI (Level A, SMPTE424M 相当) HD-SDI (SMPTE292M 相当)
出力形式	3G-SDI	1080p60, 1080p50, 1080p59.94
	HD-SDI	1080i60, 1080i50, 1080i59.94, 1080p30, 1080p25, 1080p29.97, 720p60, 720p50, 720p59.94
最低被写体照度		0.1lx F1.2
S/N		50dB 以上
機能設定		OSD(On Screen Display, リモコンの 5KEY 操作による) RS-232 準拠
AE モード		AUTO / MANUAL
シャッタースピード		OFF, 1/100, 1/120, 1/200, 1/500, 1/1000, 1/2000, 1/5000, 1/10000 秒
フリッカレスモード		ON / OFF
AGC		HIGH / MEDIUM / LOW
MGC		0~30dB
ホワイトバランス		ATW / PWB / Preset
ノイズリダクション		2DNR ON / OFF
ライバシーマスク		16 エリア (RS-232 使用時)
ミラー反転		OFF / ON (H-FLIP, V-FLIP)
逆光補正		ON / OFF
霧補正		ON / OFF
欠陥画素補正		1023 ピクセル
レンズアイリス		DC
電源電圧		DC+12V±10%
消費電力		2.22W (185mA)
動作温度		-10 ~ +50°C
保管温度		-30 ~ +70°C
動作/保管湿度		95% RH 以下 (結露しない事)
レンズマウント		CS マウント (バックフォーカス調整可能)
外形寸法		48(W)×48(H)×69.5(D) (mm)
質量		約 130g

- 本仕様は改良のため予告無く変更する場合があります。
- 本製品の故障や不具合、誤動作などにより録画できない場合やモニタできないなどの付随的損害の補償については、ワテック株式会社は一切責任を負いかねますので、予めご了承下さい。
- 製品に関してお困りの点や、ご不明の点がございましたら、お買い求めの販売店またはワテックまでお問い合わせ下さい。

お問い合わせ先

ワテック株式会社

〒997-0017 山形県鶴岡市大宝寺字日本国 254-2
TEL: 0235-23-4400 (代表) FAX: 0235-23-4409
E-Mail: info-d@watec.co.jp

当社では他にも多数の製品をご用意しております。詳しくはホームページ <http://www.watec.co.jp> をご覧下さい。