

TEC-M55

55mm F2.8
2/3型サイズカメラ用 テレセントリックレンズ
C-マウント

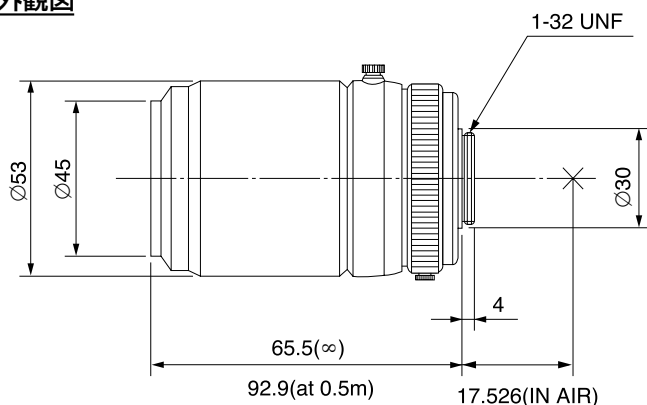
マシビジョン マクロレンズ

型名	TEC-M55			レンズ	前玉	Ø33.0mm	
焦点距離	55mm			有効径	後玉	Ø13.3mm	
最大口径比	1:2.8			バックフォーカス	29.8mm		
画面サイズ	8.8mm x 6.6mm(Ø11mm)			フランジバック	17.526mm		
作動範囲	アイリス	F2.8 - F32C		マウント	C-マウント		
	フォーカス	0.14m - Inf.		フィルターサイズ	M43 P=0.75mm		
操作方法	アイリス	手動		外形寸法	Ø53mm x 92.9mm		
	フォーカス	手動		質量	320g		
最短撮影サイズ	17mm x 13mm						
包括角度	対角	2/3型	11.5°	1/2型	8.3°	1/3型	6.2°
	水平		9.2°		6.7°		5.0°
	垂直		6.9°		5.0°		3.7°
作動温度範囲	-20°C - +50°C						

2/3
型

C

外観図



f=55mm

撮影距離	水平視野	
	2/3型カメラ	1/2型カメラ
5,000mm	700mm	550mm
3,000	400	320
1,000	150	120
500	70	53
300	40	32
200	27	20
100	17	12

オプションアクセサリー

